

WESTEN

ES

Caldera mural de gas de alto rendimiento

RU

Высокоэффективные настенные газовые котлы

GR

Υψηλής απόδοσης λέβητες αερίου επίτοιχη εγκατάσταση

star digit

ES

Manual de uso para el usuario y el instalador

RU

Руководство по установке и эксплуатации

GR

Οδηγίες Εγκαταστάτη και Χρήστη



Baxi S.p.a., una de las empresa líderes en Europa en la producción de aparatos térmicos y sanitarios para el uso doméstico (calderas murales de gas, calderas de piso y calentadores de agua eléctricos) ha conseguido la certificación CSQ según las normas UNI EN ISO 9001. Esta certificación demuestra que el Sistema de Calidad utilizado por BAXI S.p.a. de Bassano del Grappa, donde se ha producido esta caldera, satisface la norma más rigurosa - la UNI EN ISO 9001 - que se refiere a todas las fases organizativas y sus protagonistas en el proceso de producción/distribución.

BAXI S.p.A., одна из ведущих компаний Европы в области производства бытовой теплотехники (настенные газовые котлы, напольные котлы и электрические водонагреватели), получила сертификат CSQ по стандарту UNI EN ISO 9001. Этот сертификат подтверждает, что система управления качеством, используемая на предприятии компании BAXI S.p.A. в г.Бассано-дель-Граппа, на котором изготовлен данный котел, удовлетворяет самым жестким требованиям - предусмотренным стандартом UNI EN ISO 9001 - предъявляемым ко всем этапам производства и сбыта.

Η WESTEN μία από τις μεγαλύτερες Ευρωπαϊκές Επιχειρήσεις στην παραγωγή συσκευών κεντρικής θέρμανσης και προϊόντων παραγωγής ζεστού νερού χρήσης (επίτοιχοι λέβητες αερίου, επιδαπέδιοι λέβητες, ηλεκτρικοί θερμοσίφωνες) έχει αποκτήσει το πιστοποιητικό CSQ σε συμφωνία με την UNI EN ISO 9001. Το πιστοποιητικό εγγυάται ότι το Σύστημα Ποιότητας που εφαρμόζεται στο εργοστάσιο της WESTEN στο Bassano del Grappa, όπου ο λέβητά σας έχει παραχθεί, ακολουθεί τις προδιαγραφές του UNI EN ISO 9001 που είναι οι αυστηρότερες και αφορά όλα τα στάδια του οργανισμού και του προσωπικού που ασχολείται με τις διαδικασίες παραγωγής και διανομής.



Estimado Cliente,

nuestra Empresa opina que su nueva caldera satisfará todas sus exigencias.

La compra de un producto **BAXI** garantiza lo que Ud. se espera: un buen funcionamiento y un uso simple y racional.

Le pedimos que no ponga aparte estas instrucciones sin leerlas: contienen informaciones útiles para una correcta y eficiente gestión de su caldera.

No se deben dejar las partes del embalaje (bolsas de plástico, poliestireno, etc.) al alcance de niños, en cuanto que son potenciales fuentes de peligro.

BAXI S.p.A. declara que estos modelos de calderas están dotados de marcado CE conforme a los requisitos esenciales de las siguientes Directivas:

- Directiva gas 90/396/CEE
- Directiva Rendimientos 92/42/CEE
- Directiva Compatibilidad Electromagnética 89/336/CEE
- Directiva baja tensión 73/23/CEE



ÍNDICE

INSTRUCCIONES PARA EL USUARIO

1. Advertencias antes de la instalación	3
2. Advertencias antes de la puesta en marcha	3
3. Puesta en marcha de la caldera	4
4. Ajuste de la temperatura del agua de calefacción y caliente sanitaria	5
5. Llenado de la instalación	6
6. Apagado de la caldera	6
7. Cambio de gas	6
8. Larga parada de la instalación. Protección contra el hielo	6
9. Señales-activación de los dispositivos de seguridad	7
10. Instrucciones para el mantenimiento ordinario	7

INSTRUCCIONES PARA EL INSTALADOR

11. Advertencias generales	8
12. Advertencias antes de la instalación	8
13. Instalación de la caldera	9
14. Dimensiones de la caldera	9
15. Instalación de los conductos de descarga - aspiración	10
16. Conexión eléctrica	14
17. Conexión del termostato ambiente	15
18. Modalidades de cambio gas	15
19. Visualización de la información	17
20. Configuración de los parámetros	19
21. Dispositivos de regulación y seguridad	20
22. Posicionamiento del electrodo de encendido y detección de llama	21
23. Control de los parámetros de combustión	21
24. Características del caudal / altura manométrica de placa	21
25. Conexión de la sonda exterior	22
26. Conexión de una unidad hervidor exterior y motor válvula de 3 vías	23
27. Conexión eléctrica del telecontrol	24
28. Conexión eléctrica a una instalación de zonas	25
29. Limpieza de la caliza del circuito sanitario	26
30. Desmontaje del intercambiador agua-agua	26
31. Limpieza del filtro del agua fría	26
32. Diagrama funcional de circuitos	27
33. Diagrama de conexión conectores	30
34. Características técnicas	33

1. ADVERTENCIAS ANTES DE LA INSTALACIÓN



Esta caldera sirve para calentar agua a una temperatura inferior a la de ebullición, a presión atmosférica. Debe conectarse a una instalación de calefacción y a una red de distribución de agua caliente sanitaria, dentro de los límites de sus prestaciones y de su potencia.

Antes de que la caldera sea conectada por un técnico calificado, con arreglo a la ley 5 de marzo de 1990 n.º 46, es preciso:

- a) Controlar que la caldera esté preparada para funcionar con el tipo de gas disponible. El tipo de gas se indica en el embalaje y en la placa de datos del aparato.
- b) Controlar que la chimenea tenga buen tiro, que no tenga estrangulamientos y no desemboquen en ella las salidas de otros aparatos, salvo que haya sido realizada para este fin conforme a las normas específicas y la reglamentación vigente.
- c) Si la caldera se conecta a una chimenea preexistente, controlar que ésta se haya limpiado perfectamente, ya que el desprendimiento de los depósitos durante el funcionamiento puede obstruir la salida de humos.
- d) Para mantener el funcionamiento correcto y la garantía del aparato, también es imprescindible respetar las siguientes indicaciones:

1. Circuito sanitario:

- 1.1. Si la dureza del agua es superior a 20 °F (1 °F = 10 mg de carbonato de calcio por litro de agua) es preciso instalar un dosificador de polifosfatos o un sistema similar, conforme a las normas vigentes.
- 1.2. Una vez montado el aparato, antes de utilizarlo es necesario hacer una limpieza a fondo de la instalación.

2. Circuito de calefacción

2.1. instalación nueva

Antes de montar la caldera, hay que limpiar la instalación para eliminar los residuos de roscados, soldaduras y disolventes, utilizando un producto comercial que no sea ni ácido ni alcalino, y que tampoco ataque los metales, el plástico y la goma. Los productos aconsejados para la limpieza son:

SENTINEL X300 o X400 y FERNOX Regenerador para instalaciones de calefacción. Para el uso de estos productos seguir atentamente las instrucciones facilitadas por el fabricante.

2.2. instalación existente:

Antes de instalar la caldera, vaciar totalmente la instalación y limpiarla de lodos y contaminantes con los productos comerciales citados en el punto 2.1.

Para evitar que se formen incrustaciones en la instalación, utilizar inhibidores como SENTINEL X100 y FERNOX Protectivo para instalaciones de calefacción. Para el uso de estos productos, seguir atentamente las instrucciones facilitadas por el fabricante.

Se recuerda que los depósitos en la instalación de calefacción perjudican el funcionamiento de la caldera (por ejemplo sobrecalentamiento y ruido del intercambiador).

La inobservancia de estas indicaciones invalida la garantía del aparato.

2. ADVERTENCIAS ANTES DE LA PUESTA EN MARCHA

El primer encendido debe ser efectuado por el Servicio de Asistencia Técnica autorizado, que tendrá que controlar:

- a) Que los datos de placa sean conformes a los de las redes de alimentación (eléctrica, hidráulica y gas).
- b) Que la instalación sea conforme a las normativas vigentes.
- c) Que se haya efectuado correctamente la conexión eléctrica a la red más tierra.

Los nombres de los Centros de Asistencia Técnica autorizados se indican en la hoja adjunta.

La falta de conformidad con lo arriba mencionado comporta la caducidad de la garantía.

Antes de la puesta en marcha, quitar la película de protección de la caldera. No utilizar a tal fin herramientas o materiales abrasivos porque podrían dañar las partes pintadas.


3. PUESTA EN MARCHA DE LA CALDERA

ES

RU

GR


Para encender la caldera correctamente, seguir las instrucciones siguientes:

- Alimentar la caldera eléctricamente.
- Abrir el grifo del gas.
- Pulsar la tecla  (unos 2 segundos) para seleccionar el modo de funcionamiento de la caldera como se indica en el apartado 3.2.










Nota: seleccionando el modo de funcionamiento VERANO (*), la caldera se encenderá sólo en caso de consumo de agua caliente sanitaria.

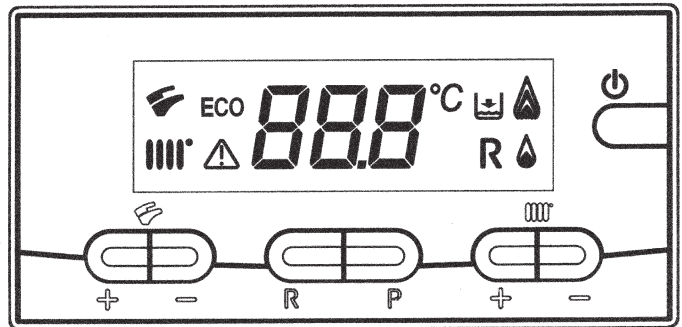
- Para seleccionar la temperatura deseada, tanto para la calefacción como para el agua caliente sanitaria, pulsar las teclas correspondientes +/- como se indica en el apartado 4.

Advertencia: durante la primera puesta en marcha, es posible que el quemador no se encienda y se bloquee la caldera hasta que salga todo el aire de la tubería del gas.

En este caso, se recomienda repetir las operaciones de encendido, hasta que el gas llegue al quemador pulsando, durante al menos 2 segundos, la tecla de RESET  button for at least 2 seconds.

LEYENDA DE LA PANTALLA:

-  Funcionamiento en modalidad calefacción
-  Funcionamiento en modalidad agua caliente sanitaria
-  Presencia de llama - nivel de potencia = 25% (encendido de la caldera)
-  Flammenregelung – Abb. 2 (3 Leistungsstufen)
-  Anomalía genérica
-  REARME
-  Presión del agua BAJA
-  Indicación numérica (temperatura, códigos anomalía, etc.)
-  FUNCIÓN ACTIVADA (véase la Sección 4)



LEYENDA DE LAS TECLAS:






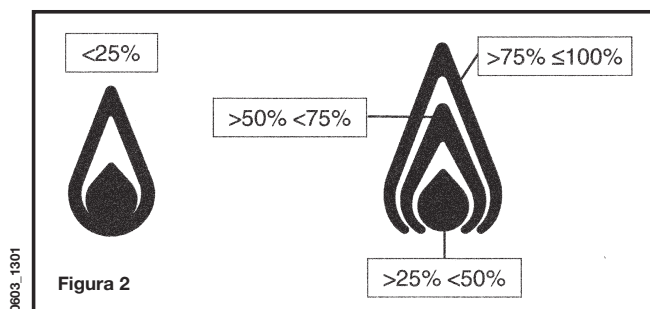
-  + - Ajuste de la temperatura del agua caliente sanitaria
-  + - Ajuste de la temperatura de calefacción
-  REARME
-  ECO - CONFORT
-  TECLA DE MODALIDAD (véase la Sección 3.2)

Figure 1

En caso de conexión del telecontrol, suministrado como accesorio, todas las regulaciones de la caldera se deben efectuar desde el telecontrol. Véanse las instrucciones que acompañan el accesorio.

3.1 SIGNIFICADO DEL SÍMBOLO


Durante el funcionamiento de la caldera se pueden visualizar 4 niveles de potencia diferentes, en relación con el grado de modulación de la caldera, como se muestra en la figura 2:





3.2 DESCRIPCIÓN DE LA TECLA (verano - invierno - sólo calefacción - apagado)



Pulsando esta tecla se pueden programar los siguientes modos de funcionamiento de la caldera:

- VERANO
- INVIERNO
- SÓLO CALEFACCIÓN
- APAGADO

En VERANO la pantalla visualiza el símbolo . La caldera satisface sólo las demandas de calor para el agua caliente sanitaria; la calefacción NO está habilitada (función antihielo ambiente activa).


En INVIERNO la pantalla visualiza los símbolos  . La caldera satisface tanto las demandas de calor para el agua caliente sanitaria como las para la calefacción (función antihielo ambiente activa).

En SÓLO CALEFACCIÓN la pantalla visualiza el símbolo . La caldera satisface sólo las demandas de calor para la calefacción (función antihielo ambiente activa).

Seleccionando APAGADO la pantalla no visualiza ninguno de los dos símbolos  . En esta modalidad está habilitada solamente la función antihielo ambiente y no se satisfará ninguna otra demanda de calor para el agua caliente sanitaria o la calefacción.


4. AJUSTE DE LA TEMPERATURA DEL AGUA DE CALEFACCIÓN Y CALIENTE SANITARIA

El ajuste de la temperatura de impulsión para la calefacción  y del agua caliente sanitaria  se realiza pulsando las teclas correspondientes +/- (figura 1).


El encendido del quemador se visualiza en la pantalla del panel de mandos con el símbolo .

CALEFACCIÓN

La instalación debe estar dotada de un termostato de ambiente para controlar la temperatura en los locales.


Durante el funcionamiento de la caldera para calefacción, en la pantalla de la figura 1 se visualiza el símbolo  parpadeante y la temperatura (°C) de impulsión de la calefacción.

AGUA CALIENTE SANITARIA

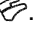
Durante el funcionamiento de la caldera para obtener agua caliente sanitaria, en la pantalla de figura 1 se visualiza el símbolo  parpadeante y la temperatura (°C) del agua caliente sanitaria.


Se pueden seleccionar dos valores distintos de temperatura del agua caliente sanitaria **ECO** y **CONFORT**, pulsando la tecla **P**. Para modificar las temperaturas, actuar como se indica a continuación:

ECO

Pulsar la tecla **P**, la pantalla visualiza la indicación "eco", seleccionar el valor de temperatura deseado pulsando las teclas +/- .

COMFORT

Pulsar la tecla **P**, la pantalla visualiza sólo el valor de temperatura a seleccionar, ajustar el valor de temperatura deseado con las teclas +/- (*) .

NOTA: en caso de conexión de un hervidor, durante el funcionamiento de la caldera para el agua calda sanitaria, la pantalla visualiza el símbolo  y la temperatura (°C) de impulsión del hervidor.

5. LLENADO DE LA INSTALCIÓN


ES

RU

GR

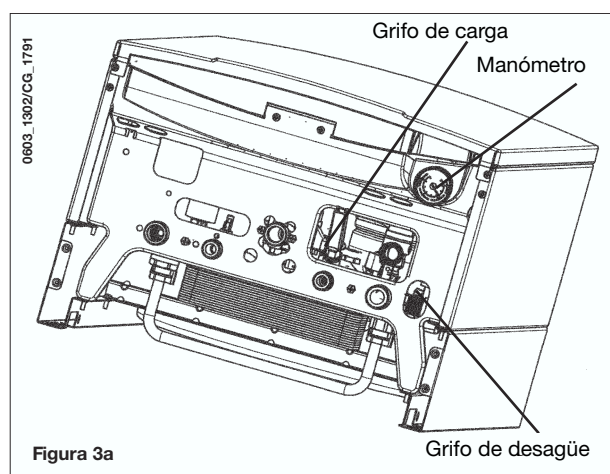
IMPORTANTE: controlar periódicamente que la presión, leída en el manómetro (figura 3a), con la instalación fría, sea 0,7 - 1,5 bar. En caso de sobrepresión actuar sobre el grifo de descarga caldera. Si es inferior, actuar sobre el grifo de carga de la caldera (figura 3a o 3b).

Se aconseja abrir dicho grifo de manera muy lenta para facilitar la purga del aire.

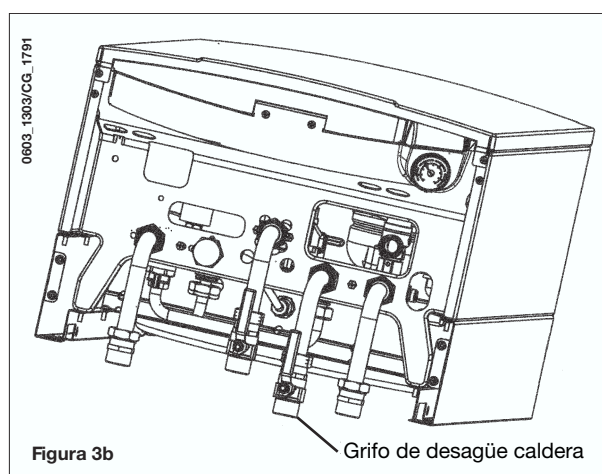
Durante esta operación es necesario que la caldera esté en "OFF" (pulsar la tecla  - figura 1).

NOTA: la caldera está dotada de un presóstato hidráulico que bloquea el funcionamiento en caso de falta de agua.

240i - 240 Fi - 310 Fi



1.240 Fi - 1.310 Fi



6. APAGADO DE LA CALDERA

Para apagar la caldera hay que desconectar la alimentación eléctrica del aparato. Si la caldera está en "OFF" (apartado 3.2), los circuitos eléctricos siguen en tensión y está activada la función antihielo (apartado 8).

7. CAMBIO DE GAS

Las calderas pueden funcionar ya sea con gas metano como con gas **GPL**.

Dirigirse al Servicio de Asistencia Técnica autorizado, en caso de que sea necesaria la transformación.

8. LARGA PARADA DE LA INSTALCIÓN. PROTECCIÓN CONTRA EL HIELO

Es buena costumbre evitar el vaciado de toda la instalación de calefacción porque los cambios de agua producen también inútiles y dañinos depósitos calcáreos dentro de la caldera y de los cuerpos calentadores. Si durante el invierno la instalación térmica no es utilizada, y en caso de peligro de hielo, se aconseja mezclar el agua de la instalación con adecuadas soluciones anticongelantes destinadas a este uso específico (ej. glicol propilénico junto a inhibidores de incrustaciones y corrosiones).

La gestión electrónica de la caldera está provista de una función "antihielo" en calefacción que con una temperatura de impulsión de la instalación inferior a 5 °C hace funcionar el quemador hasta alcanzar el valor de 30 °C en impulsión.

Esta función es operativa si:

- * la caldera está alimentada eléctricamente;
- * hay gas;
- * la presión de la instalación es la establecida;
- * la caldera no está bloqueada.

9. SEÑALES-ACTIVACIÓN DE LOS DISPOSITIVOS DE SEGURIDAD

Las anomalías se indican en la pantalla mediante un código de error (ej. E01).

Las anomalías que el usuario puede resolver se indican en la pantalla con el símbolo **R** (figura 4).

Las anomalías que el usuario no puede resolver se indican en la pantalla con el símbolo **⚠** (figura 4.1).

Para REARMAR la caldera pulsar, durante al menos 2 segundos, la tecla **R**.



Figura 4



Figura 4.1

CÓDIGO VISUALIZADO	TIPO DE ANOMALÍA	INTERVENCIÓN
E01	Bloqueo por falta de encendido	Pulsar la tecla R . Si esta anomalía se repite, llamar el centro de asistencia técnica autorizado.
E02	Bloqueo por activación del termostato de seguridad	Pulsar la tecla R . Si esta anomalía se repite, llamar el centro de asistencia técnica autorizado.
E03	Activación del termostato humos / presóstato humos	Llamar el centro de asistencia técnica autorizado.
E04	Error de seguridad por pérdidas de llama frecuentes	Llamar el centro de asistencia técnica autorizado.
E05	Fallo de la sonda de impulsión	Llamar el centro de asistencia técnica autorizado.
E06	Fallo de la sonda del agua caliente sanitaria	Llamar el centro de asistencia técnica autorizado.
E10	Falta de asenso del presóstato hidráulico	Controlar que la presión de la instalación tenga el valor indicado. Véase el apartado 5. Si la anomalía persiste, llamar el servicio de asistencia técnica autorizado.
E11	Activación del termostato de seguridad por instalación a baja temperatura (si está conectada)	Llamar el centro de asistencia técnica autorizado.
E25	Activación de seguridad por falta de circulación del agua	Llamar el centro de asistencia técnica autorizado.
E35	Llama parásita (error llama)	Pulsar la tecla R . Si esta anomalía se repite, llamar el centro de asistencia técnica autorizado.
E97	Configuración incorrecta de la frecuencia (Hz) de alimentación de la tarjeta electrónica	Modificar la configuración de la frecuencia (Hz).
E98	Error interior de la tarjeta	Llamar el centro de asistencia técnica autorizado.
E99	Error interior de la tarjeta	Llamar el centro de asistencia técnica autorizado.

Nota: cuando se produce una anomalía, en el fondo de la pantalla parpadea el código de error.

10. INSTRUCCIONES PARA EL MANTENIMIENTO ORDINARIO

Para garantizar una perfecta eficacia funcional y de seguridad de la caldera es necesario, al término de cada estación, hacer inspeccionar la caldera por el Servicio de Asistencia Técnica autorizado.

Un mantenimiento esmerado asegura siempre un ahorro en la gestión de la instalación.

La limpieza exterior del aparato no se debe efectuar con sustancias abrasivas, agresivas y/o fácilmente inflamables (ej. gasolina, alcoholes, etc.) y, de todo modo, se debe efectuar cuando el aparato no está en funcionamiento (véase el capítulo 6 "apagado de la caldera").

11. ADVERTENCIAS GENERALES

Las notas y las instrucciones técnicas indicadas a continuación se dirigen a los instaladores de modo que puedan efectuar una instalación perfecta. Las instrucciones concernientes al encendido y la utilización de la caldera están contenidas en la parte destinada al usuario. Cabe tener presente que la instalación, el mantenimiento y la gestión de las instalaciones de gas para el uso doméstico deben ser realizados exclusivamente por personal calificado con arreglo a las normas vigentes.

Además de lo arriba mencionado se debe tener presente que:

- La caldera puede ser utilizada con cualquier tipo de placa convectora, radiador y termoconvector, alimentados por dos tubos o monotubo. En cualquier caso, las secciones del circuito se calcularán con los métodos habituales, teniendo en cuenta el caudal-altura manométrica característica disponible en la placa e indicada en el apartado 24.
- No se deben dejar las partes del embalaje (bolsas de plástico, poliestireno, etc.) al alcance de niños, en cuanto potenciales fuentes de peligro.
- El primer encendido lo debe efectuar el Servicio de Asistencia Técnica autorizado.

La falta de conformidad con lo arriba mencionado comporta la caducidad de la garantía.

12. ADVERTENCIAS ANTES DE LA INSTALACIÓN

Esta caldera sirve para calentar agua a una temperatura inferior a la de ebullición, a presión atmosférica. Debe conectarse a una instalación de calefacción y a una red de distribución de agua caliente sanitaria, dentro de los límites de sus prestaciones y de su potencia.

Antes de conectar la caldera es preciso:

- a) Controlar que la caldera esté preparada para funcionar con el tipo de gas disponible. El tipo de gas se indica en el embalaje y en la placa de datos del aparato.
- b) Controlar que la chimenea tenga buen tiro, que no tenga estrangulamientos y no desemboquen en ella las salidas de otros aparatos, salvo que haya sido realizada para este fin conforme a las normas específicas y la reglamentación vigente.
- c) Si la caldera se conecta a una chimenea preexistente, controlar que ésta se haya limpiado perfectamente, ya que el desprendimiento de los depósitos durante el funcionamiento puede obstruir la salida de humos.

Para mantener el funcionamiento correcto y la garantía del aparato, también es imprescindible respetar las siguientes indicaciones:

1. Circuito sanitario:

- 1.1. Si la dureza del agua es superior a 20 °F (1 °F = 10 mg de carbonato de calcio por litro de agua) es preciso instalar un dosificador de polifosfatos o un sistema similar, conforme a las normas vigentes.
- 1.2. Una vez montado el aparato, antes de utilizarlo es necesario hacer una limpieza a fondo de la instalación.

2. Circuito de calefacción

2.1. instalación nueva

Antes de montar la caldera, hay que limpiar la instalación para eliminar los residuos de roscados, soldaduras y disolventes, utilizando un producto comercial que no sea ni ácido ni alcalino, y que tampoco ataque los metales, el plástico y la goma. Los productos aconsejados para la limpieza son:

SENTINEL X300 o X400 y FERNOX Regenerador para instalaciones de calefacción. Para el uso de estos productos seguir atentamente las instrucciones facilitadas por el fabricante.

2.2. instalación existente:

Antes de instalar la caldera, vaciar totalmente la instalación y limpiarla de lodos y contaminantes con los productos comerciales citados en el punto 2.1.

Para evitar que se formen incrustaciones en la instalación, utilizar inhibidores como SENTINEL X100 y FERNOX Protectivo para instalaciones de calefacción. Para el uso de estos productos, seguir atentamente las instrucciones facilitadas por el fabricante.

Se recuerda que los depósitos en la instalación de calefacción perjudican el funcionamiento de la caldera (por ejemplo sobrecalentamiento y ruido del intercambiador).

La inobservancia de estas indicaciones invalida la garantía del aparato.

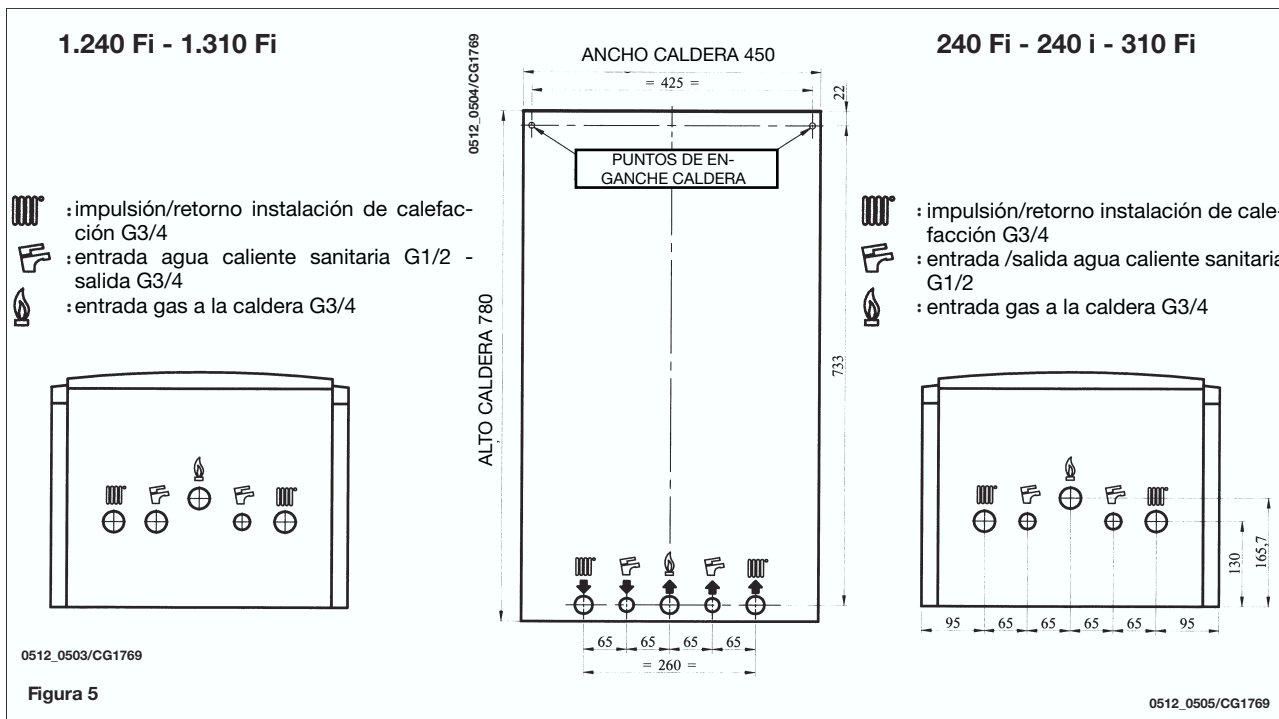
13. INSTALACIÓN DE LA CALDERA



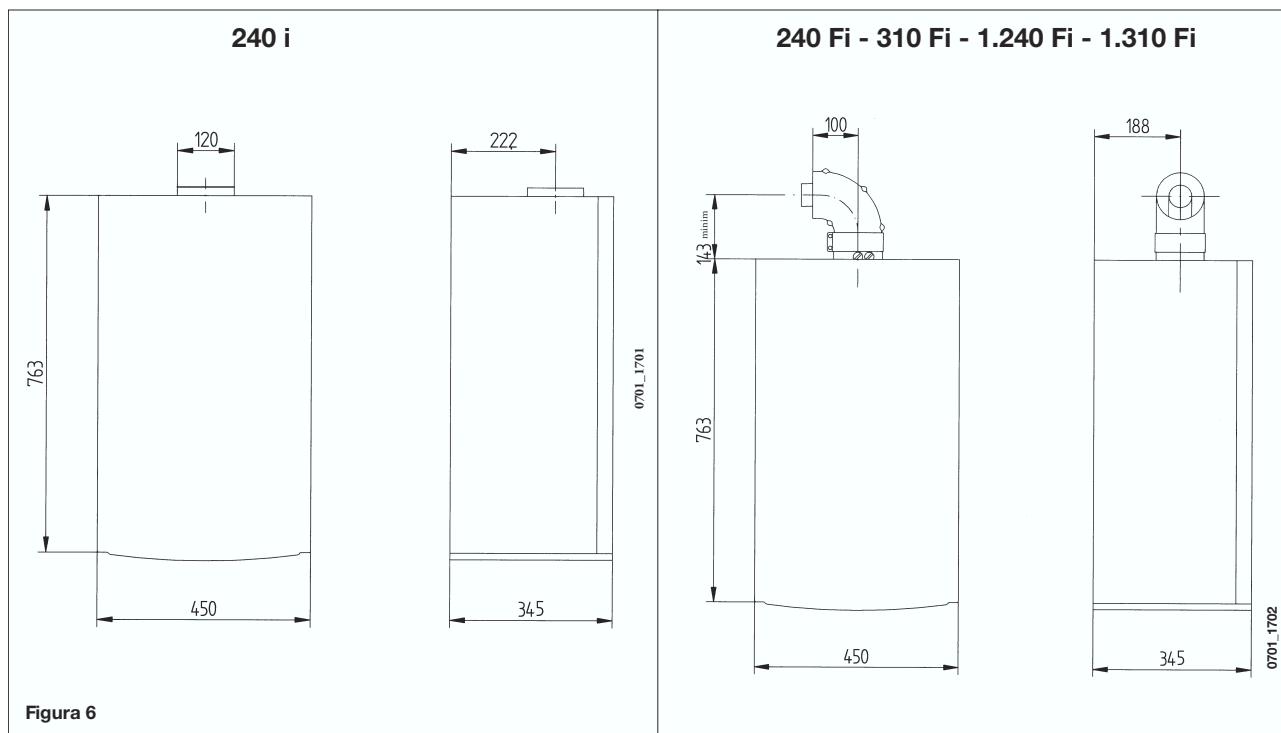
Una vez determinada la exacta ubicación de la caldera fijar la plantilla a la pared.

Efectuar la puesta en obra de la instalación empezando por la posición de las uniones hídricas y de gas presentes en el travesaño inferior de la plantilla. Se aconseja instalar, en el circuito de calefacción, dos grifos de paso (impulsión y retorno) G3/4, disponibles bajo pedido, que, en caso de intervenciones importantes, permiten maniobrar sin la necesidad de vaciar toda la instalación de calefacción. En caso de instalaciones ya existentes y de sustituciones se aconseja, además de lo arriba mencionado, incluir en el retorno a la caldera y abajo un depósito de decantación destinado a contener las incrustaciones o las escorias presentes también después del lavado y que, con el paso del tiempo, pueden entrar en circulación. Una vez fijada la caldera a la pared, efectuar la conexión a los conductos de descarga y aspiración, suministrados como accesorios, según se describe en los capítulos siguientes.

En caso de instalación de la caldera de tiro natural modelo **240 i**, efectuar la conexión a la chimenea por medio de un tubo metálico resistente en el tiempo a los normales esfuerzos mecánicos, al calor y a la acción de los productos de combustión y de sus eventuales condensados.



14. DIMENSIONES DE LA CALDERA



15. INSTALACIÓN DE LOS CONDUCTOS DE DESCARGA - ASPIRACIÓN



Modelo 240 Fi - 310 Fi - 1.310 Fi

La instalación de la caldera se puede efectuar con facilidad y flexibilidad gracias a los accesorios suministrados y descritos a continuación.

Originalmente, la caldera está realizada para la conexión a un conducto de descarga - aspiración de tipo coaxial, vertical u horizontal. Por medio del accesorio desdoblador se pueden utilizar los conductos también separadamente.

¡Para la instalación se deben utilizar exclusivamente los accesorios suministrados por el fabricante del aparato!

ADVERTENCIA: para garantizar una mayor seguridad de funcionamiento es necesario que los conductos de descarga humos estén fijados correctamente a la pared mediante especiales estribos de fijación.

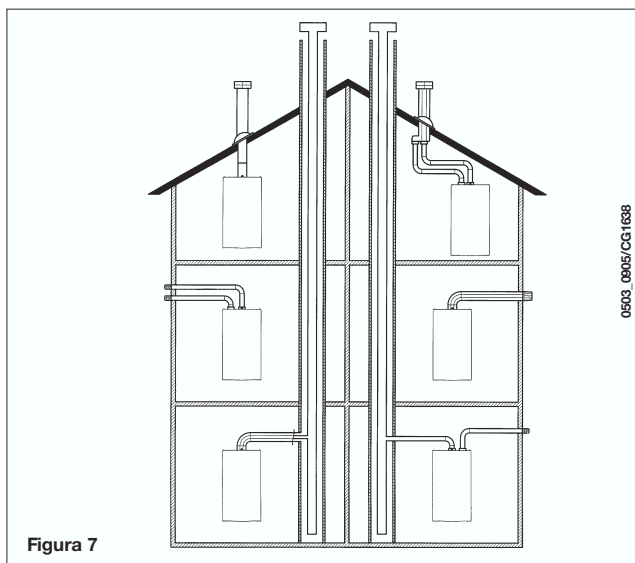


Figura 7

0503_0905/CG1638

... CONDUCTO DE DESCARGA - ASPIRACIÓN COAXIAL (CONCÉNTRICO)

Este tipo de conducto permite la descarga de los productos de la combustión y la aspiración del aire comburente ya sea fuera del edificio, como en conductos de humo de tipo LAS.

La curva coaxial de 90° permite conectar la caldera a los conductos de descarga-aspiración en cualquier dirección, gracias a la posibilidad de rotación de 360°. Se puede utilizar también como curva suplementaria acoplada al conducto coaxial o a la curva de 45°.

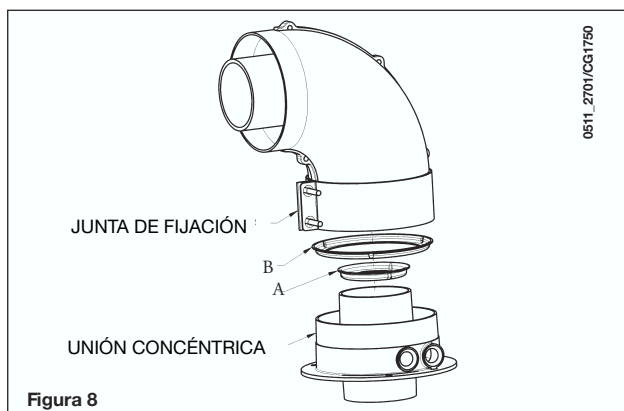


Figura 8

0511_2701/CG1750

En caso de descarga hacia afuera, el conducto de descarga-aspiración debe salir de la pared por 18 mm, como mínimo, para permitir el posicionamiento del rosetón de aluminio y su selladura, a fin de evitar las infiltraciones de agua.

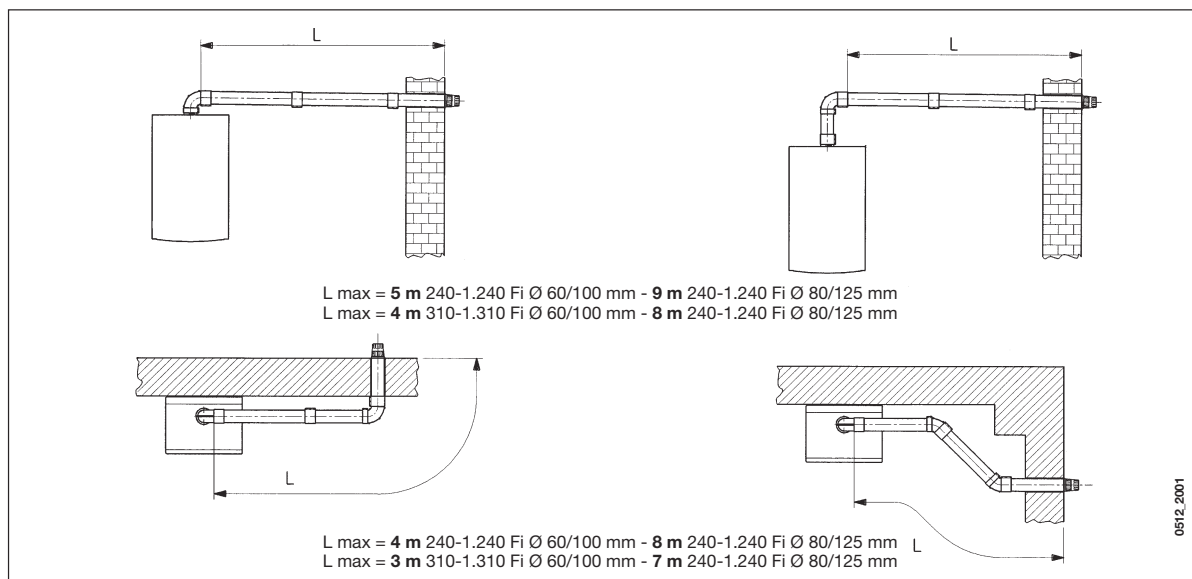
La inclinación mínima hacia afuera de estos conductos debe ser 1 cm por metro de largo.

- La introducción de una curva de 90° comporta una reducción de 1 metro del largo total del conducto.
- La introducción de una curva de 45° comporta una reducción de 0,5 metros del largo total del conducto.

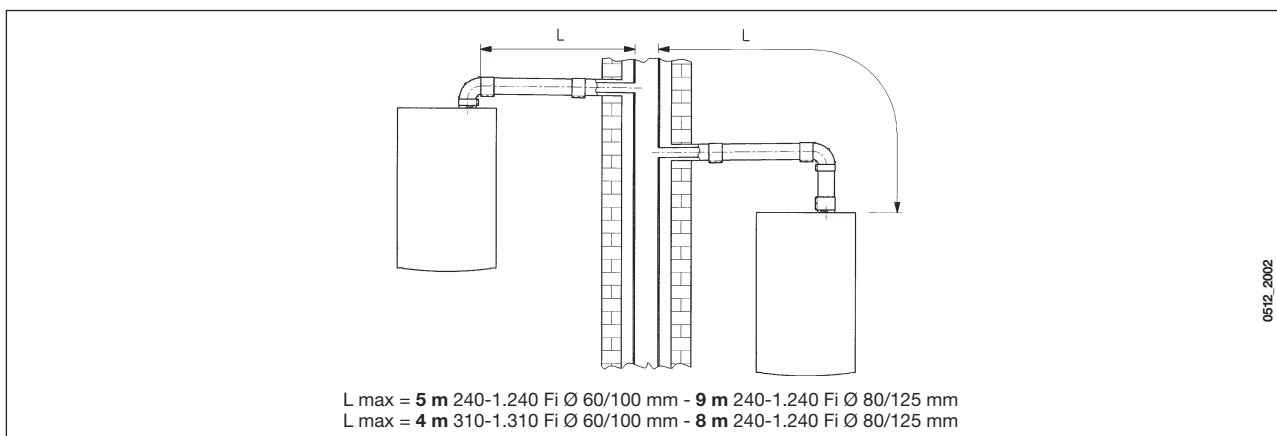
Modelo caldera	Largo (m)	Utilización del DIAFRAGMA en la ASPIRACIÓN	Utilización del DIAFRAGMA en la DESCARGA
		(B)	(A)
240 Fi 1.240 Fi	0 ÷ 1	Sí	Sí
	1 ÷ 2		No
	2 ÷ 5	No	No
310 Fi 1.310 Fi	0 ÷ 1	No	Sí
	1 ÷ 2	Sí	No
	2 ÷ 4	No	No

El primer codo de 90° no entra en el cálculo de la longitud máxima disponible.

15.1 EJEMPLOS DE INSTALACIÓN CON CONDUCTOS HORIZONTALES

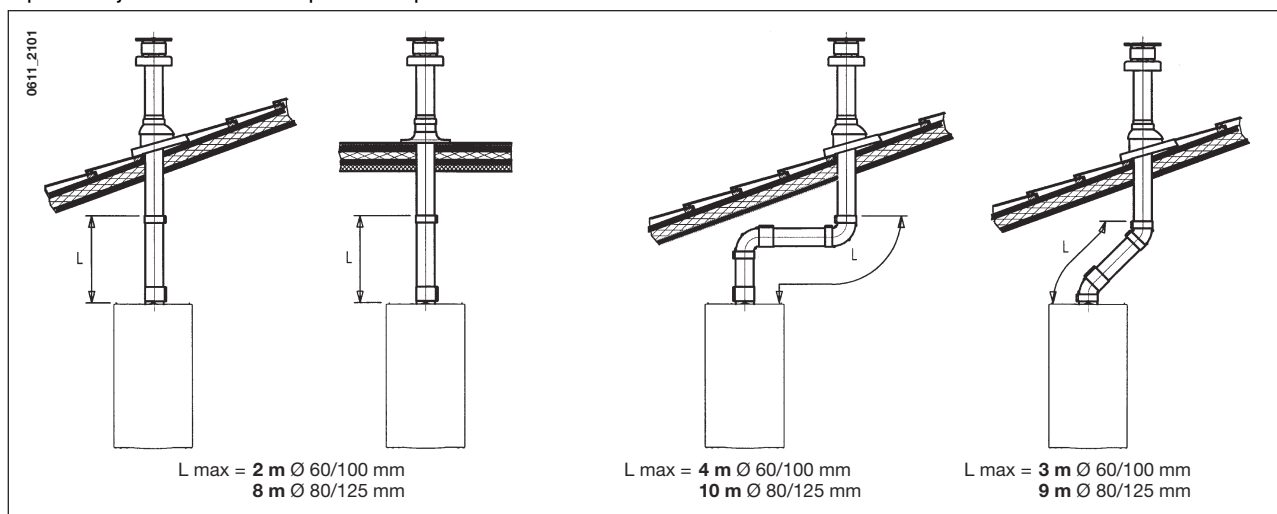


15.2 EJEMPLOS DE INSTALACIÓN CON CONDUCTOS DE HUMO DE TIPO LAS



15.3 EJEMPLOS DE INSTALACIÓN CON CONDUCTOS VERTICALES

La instalación se puede efectuar ya sea con techo inclinado como con techo plano, utilizando el accesorio chimenea y la especial teja con la vaina disponible a pedido.



Para instrucciones más detalladas sobre las modalidades de montaje de los accesorios véanse las noticias técnicas que acompañan los accesorios.



... CONDUCTOS DE DESCARGA-ASPIRACIÓN SEPARADOS

Este tipo de conducto permite la descarga de los productos de la combustión ya sea fuera del edificio, como en conductos de humo individuales.

La aspiración del aire comburente se puede efectuar en zonas diferentes a las de descarga.

El accesorio desdoblador se compone de una unión de reducción descarga (100/80) y de una unión de aspiración aire. La junta y los tornillos de la unión de aspiración aire a utilizar son los que se habían retirado anteriormente del tapón.

El diafragma presente en la caldera (figura 8) se debe remover cuando $L1 + L2 > 4$ m.

Modelo caldera	(L1+L2)	Posición registro	Utilización del DIAFRAGMA (conducto de descarga) Ⓐ	CO2 %	
				G20	G31
240 Fi	0 ÷ 4	3	Sí	6,4	7,3
	4 ÷ 15	1	No		
	15 ÷ 25	2			
	25 ÷ 40	3			
310 Fi 1.310 Fi	0 ÷ 2	1	No	7,4	8,4
	2 ÷ 8	2			
	8 ÷ 25	3			

El primer codo de 90° no entra en el cálculo de la longitud máxima disponible.

El codo de 90° permite conectar la caldera a los conductos de descarga y aspiración en cualquier dirección gracias a posibilidad de rotación de 360°. Se puede utilizar también como curva suplementaria acoplada al conducto o a la curva de 45°.

- **La introducción de una curva de 90° comporta una reducción de 0,5 metros del largo total del conducto.**
- **La introducción de una curva de 45° comporta una reducción de 0,25 metros del largo total del conducto.**

Regulación del registro del aire para descarga desdoblada

La regulación de este registro resulta necesaria para la optimización del rendimiento y de los parámetros de la combustión.

Girando la unión de aspiración del aire, que se puede montar tanto a la derecha como a la izquierda del conducto de descarga, se regula oportunamente el exceso de aire en relación a la longitud total de los conductos de descarga y aspiración del aire comburente.

Girar este registro en sentido horario para disminuir el exceso de aire comburente y viceversa para aumentarlo.

Para una mayor optimización es posible medir, mediante un detector de los productos de la combustión, el contenido de CO2 en los humos al máximo caudal térmico y regular gradualmente el registro de aire hasta registrar el contenido de CO2 descrito en la siguiente tabla, si con el análisis se obtiene un valor inferior. Para el correcto montaje de este dispositivo también véanse las instrucciones que acompañan el mismo.

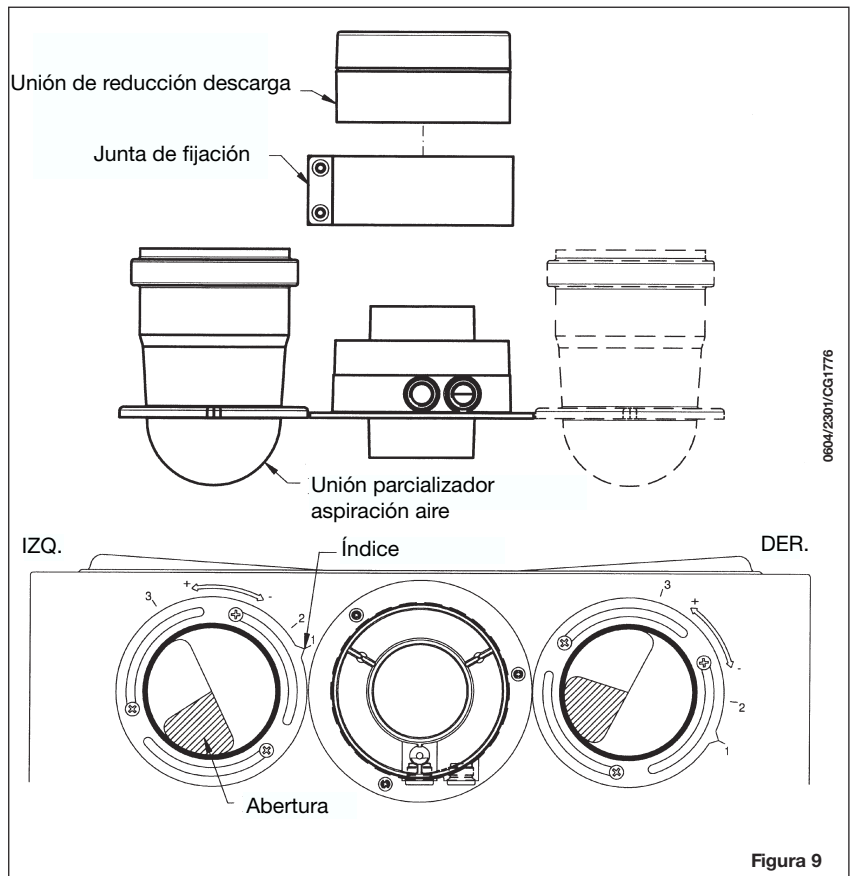


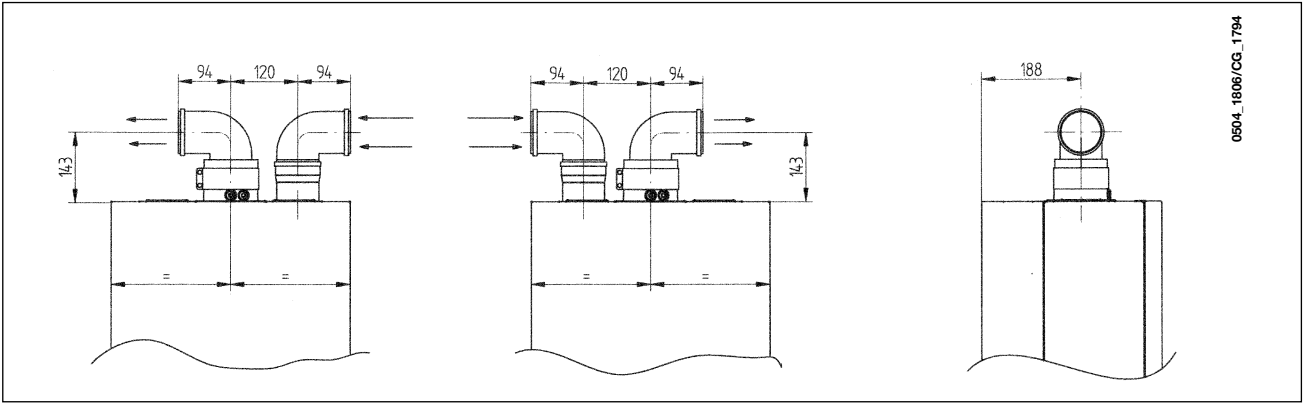
Figura 9

15.4 DIMENSIONES MÁXIMAS DE LAS DESCARGAS SEPARADAS

ES

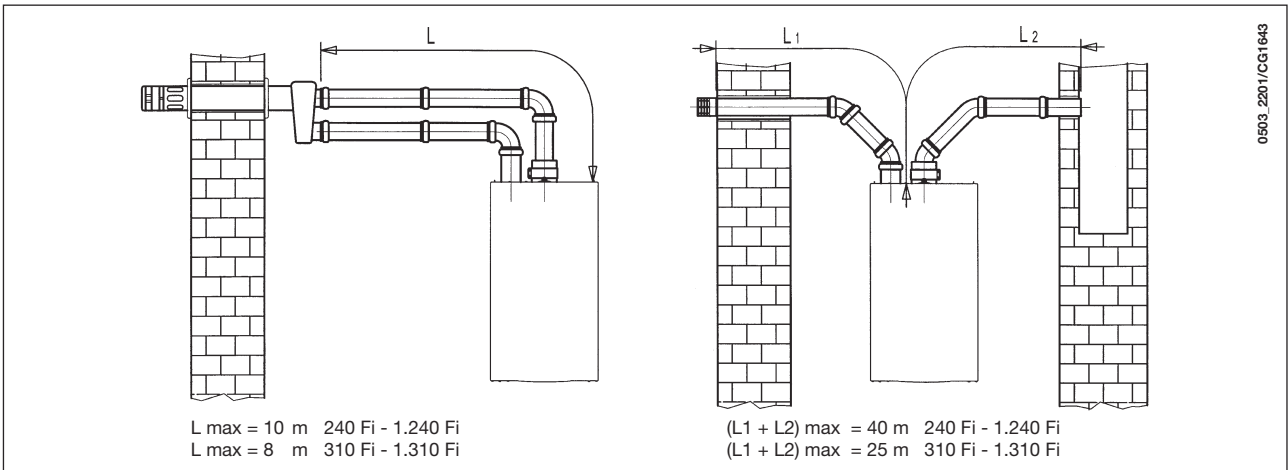
RU

GR



15.5 EJEMPLOS DE INSTALACIÓN CON CONDUCTOS SEPARADOS HORIZONTALES

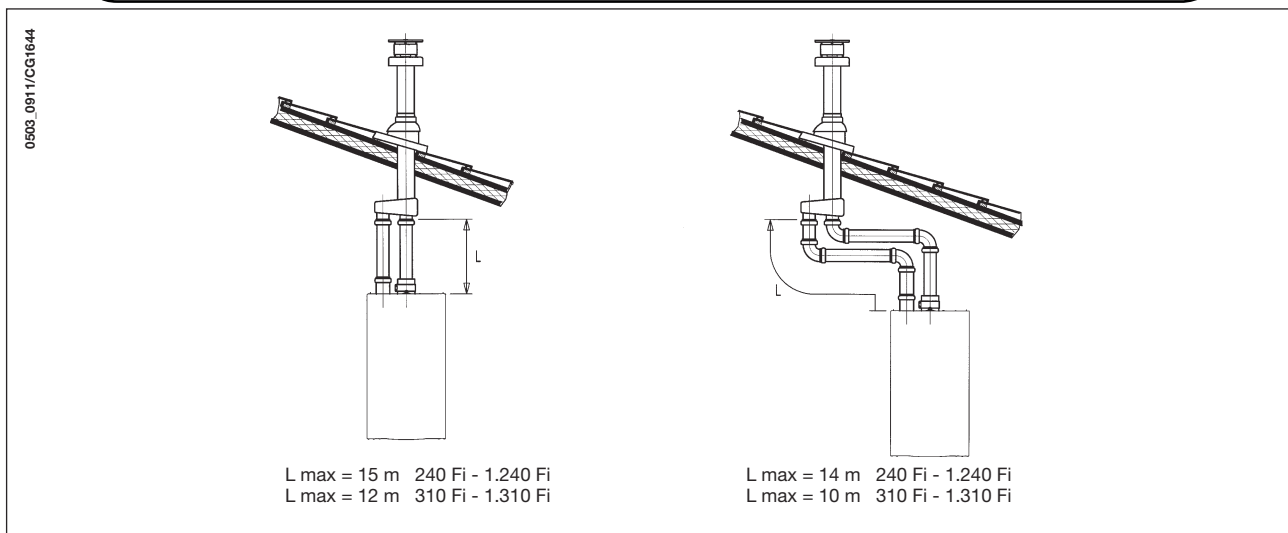
Importante - La pendiente mínima, hacia el exterior, del conducto de descarga debe ser de 1 cm por metro de longitud. En caso de instalación del kit recolector del condensado la pendiente del conducto de descarga debe estar dirigida hacia la caldera.



N.B.: para los tipos C52 los terminales para la aspiración del aire comburente y para la descarga de los productos de la combustión no se deben situar en las paredes opuestas al edificio.

El conducto de aspiración debe tener una longitud máxima de 10 metros. Cuando la longitud del conducto de descarga es superior a 6 metros es necesario instalar, cerca de la caldera, el kit recolector del condensado que se suministra como accesorio, realizada de conformidad con las normas vigentes de seguridad de las instalaciones (ley 5 de marzo de 1990 n.º 46).

15.6 EJEMPLOS DE INSTALACIÓN CON CONDUCTOS SEPARADOS VERTICALES



ES

RU

GR

Importante: el conducto individual para la descarga de los productos de la combustión se debe aislar de forma adecuada, en los puntos donde está en contacto con las paredes de la vivienda, con un aislamiento apropiado (por ejemplo una colchoneta de lana de vidrio). Para instrucciones más detalladas sobre las modalidades de montaje de los accesorios véanse las noticias técnicas que acompañan los accesorios.

16. CONEXIÓN ELÉCTRICA

La seguridad eléctrica del aparato se obtiene sólo cuando está correctamente conectado a una eficaz instalación de puesta a tierra, realizada de conformidad con las normas vigentes de seguridad de las instalaciones (ley 5 de marzo de 1990 n.º 46).

La caldera se debe conectar eléctricamente a una red de alimentación 230 V monofásica + tierra, por medio del cable de tres hilos del equipo de base, respetando la polaridad LÍNEA-NEUTRO.

La conexión se debe efectuar por medio de un interruptor bipolar con apertura de los contactos de por lo menos 3 mm.

En caso de sustitución del cable de alimentación, se debe utilizar un cable homologado "HAR H05 VV-F" 3x0,75 mm² con diámetro máximo de 8 mm.

... Acceso al tablero de bornes de alimentación

- cortar tensión a la caldera por medio del interruptor bipolar;
- destornillar los dos tornillos de fijación del panel de mandos a la caldera;
- hacer girar el panel de mandos;
- retirar la tapa y acceder a la zona de las conexiones eléctricas (figura 10).

Los fusibles, del tipo rápido de 2A, están incorporados en el tablero de bornes de alimentación (extraer el portafusible negro para el control y/o la sustitución).

IMPORTANTE: respetar la polaridad eléctrica **L** (LÍNEA) - **N** (NEUTRO).

(L) = Línea (marrón)

(N) = Neutro (celeste)

(\perp) = Tierra (amarillo-verde)

(1) (2) = Contacto para termostato ambient

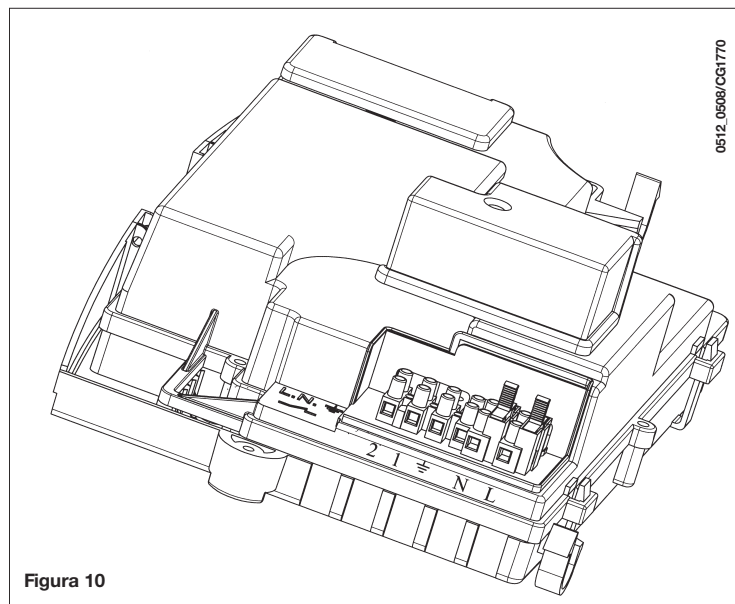


Figura 10

ADVERTENCIA: en caso de que el aparato esté conectado directamente a una instalación en el pavimento, el instalador debe instalar un termostato de protección para protegerlo contra las sobretemperaturas.

17. CONEXIÓN DEL TERMOSTATO AMBIENTE

- acceder al tablero de bornes de alimentación (figura 10);
- eliminar el puente sobre los bornes (1) y (2);



18. MODALIDADES DE CAMBIO GAS

El Servicio de Asistencia Técnica autorizado puede realizar la transformación de la caldera para el uso con gas metano (G20) o gas líquido (G31). Las modalidades de calibrado del regulador de presión varían ligeramente según el tipo de válvula del gas utilizada (HONEYWELL o SIT véase la figura 11).

Las operaciones a efectuar en secuencia son las siguientes:

- A) Sustitución de los inyectores**
- B) Cambio de tensión del modulador**
- C) Calibrado del regulador de presión**

A) Sustitución de los inyectores

- extraer con cuidado el quemador principal de su asiento;
- sustituir los inyectores del quemador principal asegurándose de bloquearlos perfectamente para evitar escapes de gas. El diámetro de los inyectores se muestra en la tabla 1.

B) Cambio de tensión del modulador

- configurar el parámetro F02 según el tipo de gas, como se explica en el capítulo 20.

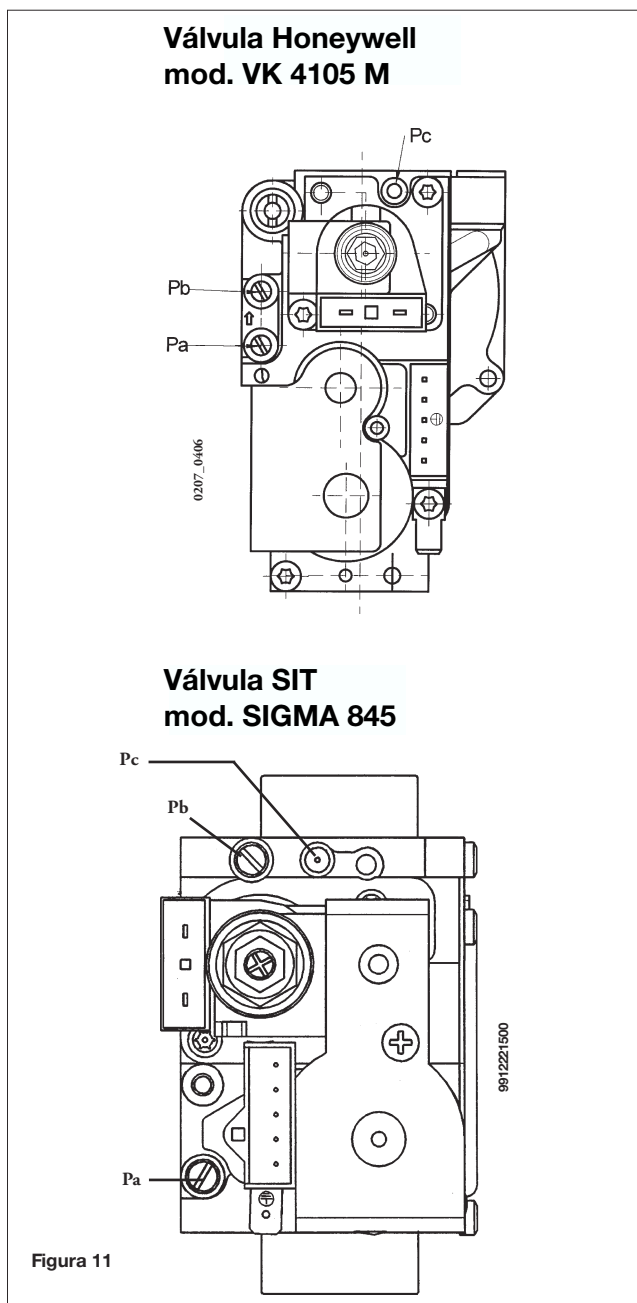
C) Calibrado del regulador de presión

- conectar la toma de presión positiva de un manómetro diferencial, posiblemente de agua, a la toma de presión (**Pb**) de la válvula del gas (Figura 11). Conectar, sólo para los modelos con cámara estanca, la toma negativa del mismo manómetro a un especial "T" que permita conectar entre ellos la toma de compensación de la caldera, la toma de compensación de la válvula del gas (**Pc**) y el manómetro mismo. (Se puede efectuar una medición equivalente conectando el manómetro a la toma de presión (**Pb**) y sin el panel frontal de la cámara estanca).

Una medición de la presión en los quemadores efectuada con métodos diferentes a los descritos podría resultar incorrecta, dado que no tomaría en cuenta la depresión creada por el ventilador en la cámara estanca.

C1) Regulación a la potencia nominal:

- abrir el grifo de gas;
- pulsar la tecla (⏏) y situar la caldera en posición invierno (apartado 3.2);
- abrir el grifo de toma del agua sanitaria a un caudal de por lo menos 10 litros por minuto o de todas maneras asegurarse de que exista una demanda máxima de calor;
- retirar la tapa del modulador;
- regular el tornillo de latón (a) de la Fig. 12 hasta obtener los valores de presión indicados en la Tabla 1;
- controlar que la presión dinámica de alimentación de la caldera, medida en la toma de presión (**Pa**) de la válvula del gas (Figura 11), sea correcta (37 mbares para el gas propano o 20 mbares para el gas metano).





C2) Regulación a la potencia reducida:

- desconectar el cablecito de alimentación del modulador y destornillar el tornillo (b) de la Fig. 12 hasta alcanzar el valor de presión correspondiente a la potencia reducida (véase la Tabla 1);
- conectar el cablecito;
- montar la tapa del modulador y sellar.

C3) Controles finales

- indicar en la placa de la matrícula el tipo de gas y el calibrado efectuado.

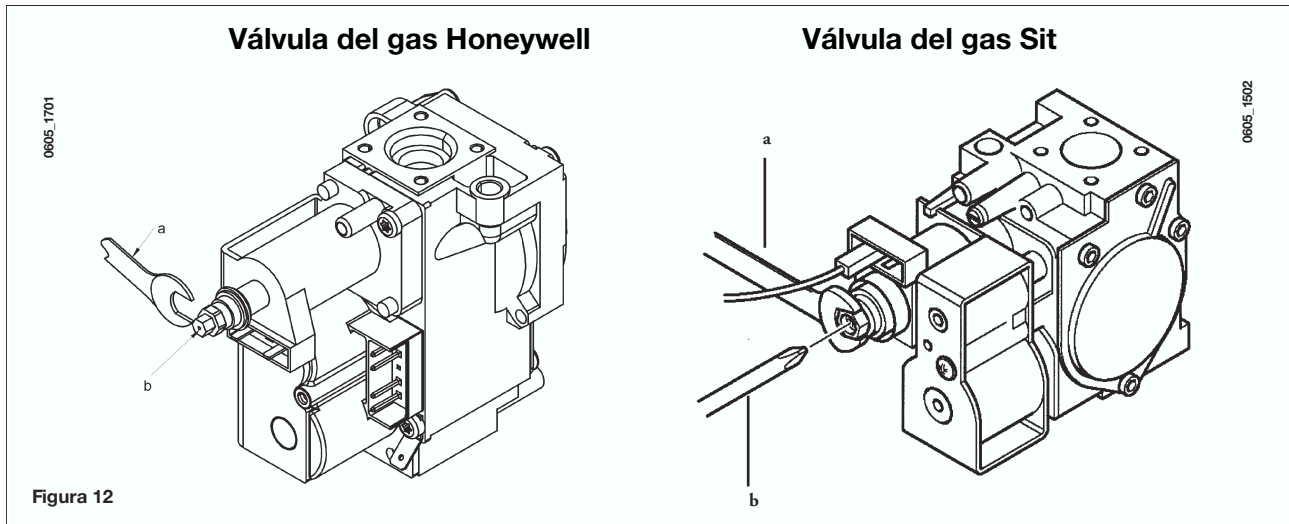


Tabla de los inyectores del quemador

	240 Fi		240 i		310 Fi - 1.310 Fi	
tipo de gas	G20	G31	G20	G31	G20	G31
diámetro inyectores (mm)	1,18	0,74	1,18	0,74	1,28	0,77
Presión quemador (mbar*) POTENCIA REDUCIDA	1,9	4,9	1,9	4,7	1,8	4,9
Presión quemador (mbar*) POTENCIA NOMINAL	11,3	29,4	10,0	26,0	13,0	35,5
Número de inyectores	15					

* 1 mbar = 10,197 mm H₂O

Tabla 1

	240 Fi		240 i		310 Fi - 1.310 Fi	
Consumo a 15 °C - 1013 mbares	G20	G31	G20	G31	G20	G31
Potencia nominal	2,84 m ³ /h	2,09 Kg/h	2,78 m ³ /h	2,04 Kg/h	3,52 m ³ /h	2,59 Kg/h
Potencia reducida	1,12 m ³ /h	0,82 Kg/h	1,12 m ³ /h	0,82 Kg/h	1,26 m ³ /h	0,92 Kg/h
p.c.i.	34,02 MJ/m ³	46/3 MJ/Kg	34,02 MJ/m ³	46/3 MJ/Kg	34,02 MJ/m ³	46,3 MJ/Kg

Tabla 2

19. VISUALIZACIÓN DE LA INFORMACIÓN

19.1 INFORMACIÓN SOBRE EL ENCENDIDO DE LA PANTALLA

Para encender la caldera, actuar del siguiente modo:

- Conectar la caldera a la corriente eléctrica.
Cuando la caldera está conectada a la alimentación eléctrica, durante unos 10 segundos, la pantalla visualiza la siguiente información:

1. todos los símbolos encendidos;
2. información acerca del fabricante;
3. información acerca del fabricante;
4. información acerca del fabricante;
5. tipo de caldera y gas utilizado (ej. $\square \cap$)

El significado de las letras que se visualizan es el siguiente:

- \square = caldera con cámara abierta
 \cap = gas utilizado natural

- \square = caldera con cámara estanca
 \cap = gas utilizado GPL.

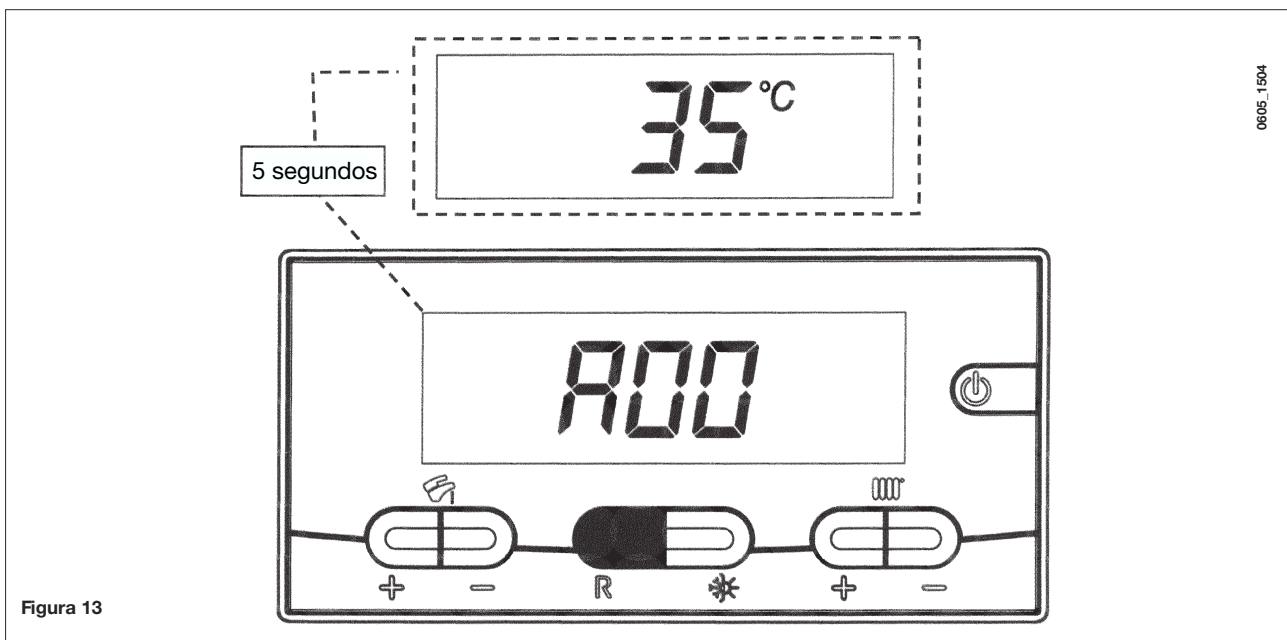
6. configuración del circuito hidráulico;
7. versión software (dos números **x.x**);

- Abrir el grifo del gas;
- Pulsar la tecla (R) (unos 2 segundos) para seleccionar el modo de funcionamiento de la caldera como se explica en el apartado 3.2.

19.2 INFORMACIÓN SOBRE EL FUNCIONAMIENTO

Para visualizar en la pantalla la información acerca del funcionamiento de la caldera, actuar como se indica a continuación:

- Mantener pulsada la tecla (R) durante unos 6 segundos. Cuando la función está activada, la pantalla visualiza la indicación "A00" (... "A07") alternada con el valor correspondiente (figura 13);





- Pulsar las teclas +/- de regulación de la temperatura del agua caliente sanitaria (*) para visualizar la siguiente información:

A00: valor (°C) instantáneo de la temperatura del agua caliente sanitaria (A.C.S.);

A01: valor (°C) instantáneo de la temperatura exterior (con sonda exterior conectada);

A02: valor (%) de corriente en el modulador (100% = 230 mA METANO - 100% = 310 mA GPL);

A03: valor (%) del rango de potencia (MÁX. R) - Parámetro F13 (apartado 20);

A04: valor (°C) de temperatura de set-point de la calefacción;

A05: valor (°C) instantáneo de la temperatura de impulsión de la calefacción;

A06: valor (l/min x 10) del caudal del agua sanitaria;

A07: valor (%) de la señal de llama (8-100%).

Nota: las líneas de visualización **A08** y **A09** no se utilizan.

- Esta función permanece activada durante 3 minutos. Es posible interrumpir anticipadamente la función "INFO" pulsando la tecla (🔊).

19.3 VISUALIZACIÓN DE ANOMALÍAS

Nota: es posible realizar 5 intentos seguidos de rearme, tras los cuales la caldera se queda bloqueada. Para realizar un nuevo intento de rearme, actuar como se indica a continuación:

- pulsar la tecla (🔊) seleccionando la modalidad "APAGADO" (la pantalla no visualiza ningún símbolo) como se explica en el apartado 3.2;
- pulsar la tecla (R) durante unos 2 segundos, la pantalla visualiza la indicación "OFF";
- restablecer el modo de funcionamiento de la caldera.

Los códigos y la descripción de las anomalías se indican en el apartado 9.

19.4 INFORMACIÓN ADICIONAL

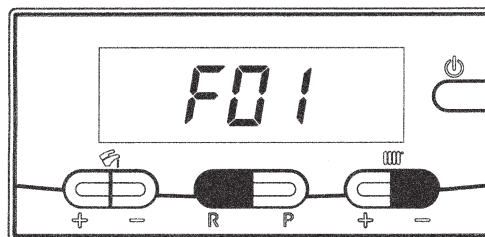
Para completar la información técnica consultar el documento "INSTRUCCIONES PARA EL SERVICIO".

20. CONFIGURACIÓN DE LOS PARÁMETROS

Para configurar los parámetros de la caldera, pulsar a la vez la tecla (R) y la tecla - (⏏) durante al menos 6 segundos. Cuando la función está activada, en la pantalla se visualiza la indicación "F01" alternada con el valor del parámetro visualizado.

Modificación de parámetros

- Para desplazarse por los parámetros, pulsar las teclas +/- (⏏);
- Para modificar un parámetro, pulsar las teclas +/- (⏏);
- Para memorizar el valor, pulsar la tecla P, en la pantalla se visualiza la indicación "MEM";
- Para salir de la función sin memorizar, pulsar la tecla (⏏), en la pantalla se visualiza la indicación "ESC".



0610_2607



	Descripción de los parámetros	Ajustes de fábrica				
		240 Fi	1.240 Fi	240 i	310 Fi	1.310 Fi
F01	Tipo de caldera 10 = cámara estanca - 20 = cámara abierta	10		20	10	
F02	Tipo de gas utilizado 00 = METANO - 01 = GPL	00 o 01				
F03	Sistema hidráulico 00 = aparato instantáneo 05 = aparato con hervidor exterior 08 = aparato sólo calefacción	00	08	00	00	08
F04	Configuración relé programable 1 2 = instalación de zonas (véanse las instrucciones de SERVICIO)	02				
F05	Configuración relé programable 2 13 = función "cool" para instalación de acondicionamiento exterior 04 (véanse las instrucciones de SERVICIO)	04				
F06	Configuración entrada sonda exterior (véanse las instrucciones de SERVICIO)	00				
F07...F12	Información del fabricante	00				
F13	Máx. potencia de calefacción (0-100%)	100				
F14	Máx. potencia agua caliente sanitaria (0-100%)	100				
F15	Potencia mín. de calefacción (0-100%)	00				
F16	Selección set-point máximo (°C) calefacción 00 = 85°C - 01 = 45°C	00				
F17	Tiempo de post-circulación bomba para calefacción (01-240 minutos)	03				
F18	Tiempo de espera de la calefacción antes de un nuevo encendido (00-10 minutos) - 00=10 segundos	03				
F19	Información del fabricante	07				
F20	Información del fabricante	--				
F21	Función antilegionella 00 = desactivada - 01 = activada	00				
F22	Información del fabricante	00				
F23	Máximo set-point agua caliente sanitaria (ACS)	60				
F24	Información del fabricante	35				
F25	Dispositivo de protección ante falta de agua	00				
F26...F29	Información del fabricante (parámetros de sólo lectura)	--				
F30	Información del fabricante	10				
F31	Información del fabricante	30				
F34...F41	Diagnóstico (véanse las instrucciones de SERVICIO)	--				
Último parámetro	Activación de la función de tarado (véanse las instrucciones de SERVICIO)	00				

ATENCIÓN: no modificar el valor de los parámetros "información del fabricante".

21. DISPOSITIVOS DE REGULACIÓN Y SEGURIDAD



La caldera está construida para satisfacer todas las prescripciones de las Normativas europeas de referencia; en particular, está provista de:

- **Presóstatos de aire (modelos 240 Fi - 310 Fi - 1.310 Fi)**

Este dispositivo impide que se encienda el quemador si el circuito de evacuación de humos no es perfectamente eficiente.

En presencia de una de estas anomalías:

- terminal de descarga obstruido
- Venturi obstruido
- ventilador bloqueado
- presóstatos interrumpido

la caldera permanecerá en espera activando el código de error E03 (véase la tabla del apartado 9)

- **Termostato humos (modelo 240 i)**

Este dispositivo, cuyo sensor está posicionado en la parte izquierda de la campana de humos, interrumpe la entrada del gas en el quemador principal en caso de chimenea obstruida y/o falta de tiro.

En estas condiciones la caldera se bloquea activando el código de error E03 (apartado 9).

Sólo después de haber eliminado la causa de la activación es posible repetir el encendido, véase el apartado 9.

Está prohibido desactivar este dispositivo de seguridad.

- **Termostato de seguridad**

Este dispositivo, cuyo sensor está posicionado en la impulsión de la calefacción, interrumpe el flujo del gas al quemador en caso de sobrecalentamiento del agua contenida en el circuito primario. En estas condiciones la caldera se bloquea y sólo después de haber eliminado la causa de la activación es posible repetir el encendido (véase el apartado 9).

Está prohibido desactivar este dispositivo de seguridad

- **Detector por ionización de llama**

El electrodo de detección de llama, situado en la parte derecha del quemador, garantiza la seguridad en caso de falta de gas o interencendido incompleto del quemador.

En estas condiciones la caldera se bloquea después de 3 intentos de encendido.

Para restablecer las normales condiciones de funcionamiento, véase el apartado 9.

- **Presóstatos hidráulicos**

Este dispositivo permite el encendido del quemador principal sólo si la presión de la instalación es superior a 0,5 bares.

- **Postcirculación bomba del circuito de calefacción+**

La postcirculación de la bomba, obtenida electrónicamente, dura 3 minutos (F17 - apartado 20) y se activa, en la función calefacción, después del apagado del quemador por el accionamiento del termostato ambiente.

- **Postcirculación bomba del circuito sanitario**

La postcirculación de la bomba, obtenida electrónicamente, dura 30 segundos y se activa, en el modo sanitario, después del apagado del quemador por el accionamiento de la sonda.

- **Dispositivo antihielo (circuito de calefacción y sanitario)**

La gestión electrónica de la caldera está provista de una función "antihielo" en calefacción que, con temperatura de impulsión instalación inferior a 5 °C, hace funcionar el quemador hasta alcanzar un valor de 30 °C en impulsión.

- **Falta de circulación del agua en el circuito primario (probable bomba bloqueada)**

En caso de falta o insuficiencia de la circulación del agua en el circuito primario, la caldera se bloquea activando el código de error E25 (apartado 9).

- **Antibloqueo bomba**

En caso de falta de petición de calor por un periodo de 24 horas consecutivas, la bomba se pone en funcionamiento automáticamente por 10 segundos. Esta función está operativa si la caldera está alimentada eléctricamente.

- **Antibloqueo válvula de tres vías**

En caso de falta de petición de calor por un periodo de 24 horas la válvula de tres vías realiza una conmutación completa. Esta función es operativa si la caldera está alimentada eléctricamente.

- **Válvula de seguridad hidráulica (circuito de calefacción)**

Este dispositivo, calibrado a 3 bares, está al servicio del circuito de calefacción.

Se aconseja empalmar la válvula de seguridad con un desagüe provisto de sifón. Está prohibido utilizarla como medio para vaciar el circuito de calefacción.

- **Función antilegionella (modelo 1.310 F1 con hervidor)**

La función antilegionella NO está activada.

Para activarla, configurar el parámetro F21 = 01 (según se describe en el apartado 20). Cuando esta función está activada, a intervalos de una semana la gestión electrónica de la caldera lleva el agua contenida en el interior del depósito acumulador a una temperatura superior a 60°C (la función es operativa sólo si el agua no ha superado nunca 60°C durante los 7 días anteriores).

Nota: en caso de avería en la sonda NTC del circuito sanitario (ref. 5 - figuras 23-24), la producción de agua caliente sanitaria está asegurada igualmente. En este caso, el control de la temperatura se efectúa mediante la sonda de impulsión.

22. POSICIONAMIENTO DEL ELECTRODO DE ENCENDIDO Y DETECCIÓN DE LLAMA

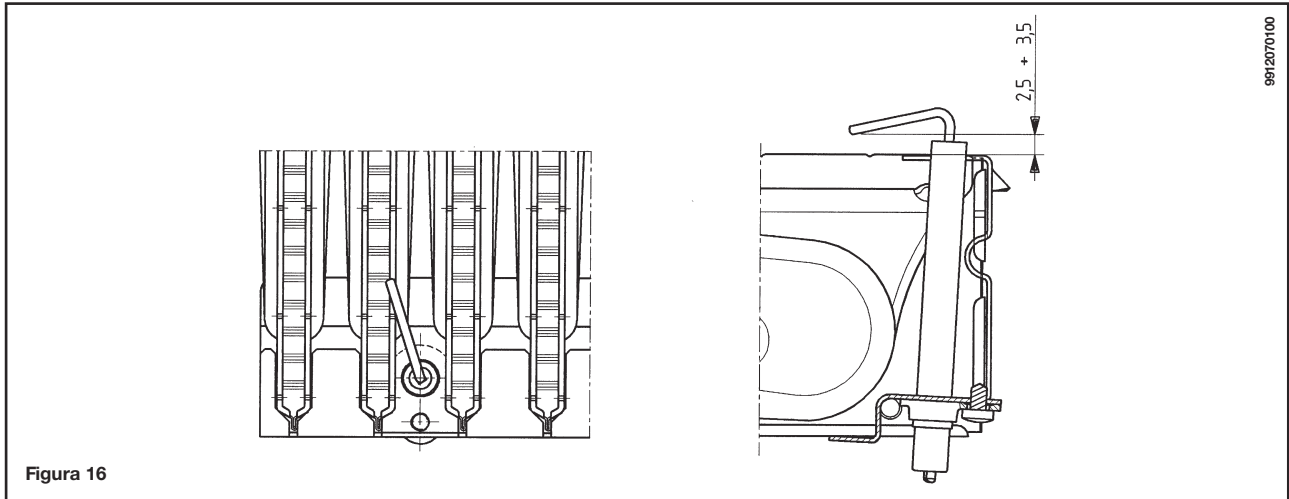


Figura 16

23. CONTROL DE LOS PARÁMETROS DE COMBUSTIÓN

Para la medición en obra del rendimiento de combustión y de la higienicidad de los productos de la combustión, la caldera está provista de dos tomas destinadas a este uso específico.

Una toma está conectada al circuito de descarga de los humos y permite medir la higienicidad de los productos de la combustión y el rendimiento de la combustión.

La otra está conectada al circuito de aspiración del aire comburente, en la cual se puede controlar la eventual recirculación de los productos de la combustión, en caso de conductos coaxiales.

En la toma conectada al circuito de los humos se pueden medir los parámetros siguientes:

- temperatura de los productos de la combustión;
- concentración de oxígeno (O_2) o, en alternativa, de dióxido de carbono (CO_2);
- concentración de monóxido de carbono (CO).

La temperatura del aire comburente se debe medir en la toma conectada al circuito de aspiración del aire, introduciendo la sonda de medida por unos 3 cm.

Para los modelos de calderas de tiro natural es necesario hacer un agujero en el conducto de descarga de los humos a una distancia de la caldera que corresponda a 2 veces el diámetro interior del conducto.

Este agujero permite medir los siguientes parámetros:

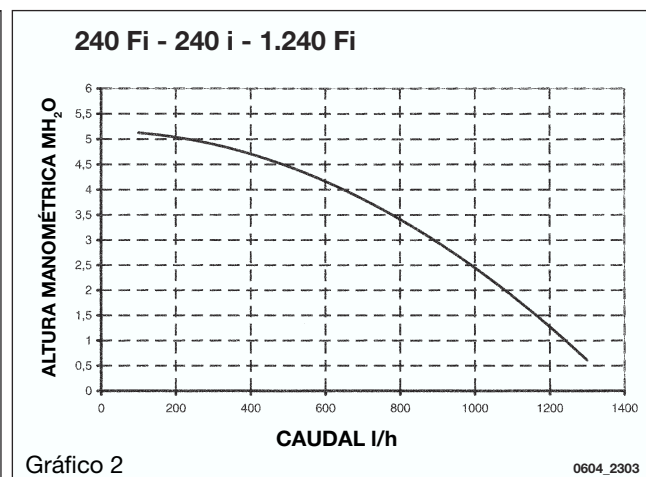
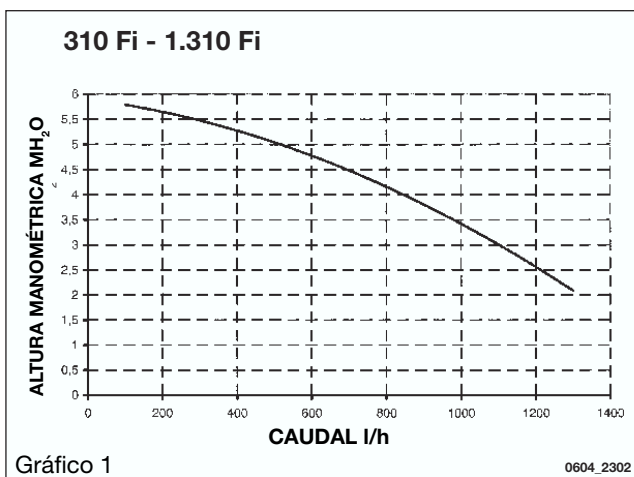
- temperatura de los productos de la combustión;
- concentración de oxígeno (O_2) o, en alternativa, de dióxido de carbono (CO_2);
- concentración de monóxido de carbono (CO).

La medición de la temperatura del aire comburente se debe efectuar en las cercanías de la entrada del aire en la caldera.

El agujero, que debe ser realizado por el responsable de la instalación en ocasión de la primera puesta en funcionamiento, debe estar cerrado para asegurar la hermeticidad del conducto de evacuación a los productos de la combustión durante el funcionamiento normal.

24. CARACTERÍSTICAS DEL CAUDAL / ALTURA MANOMÉTRICA DE PLACA

La bomba utilizada es del tipo de gran altura manométrica, adecuada para el uso en cualquier tipo de instalación de calefacción mono o de dos tubos. La válvula automática de purga aire incorporada en el cuerpo de la bomba permite una rápida desaireación de la instalación de calefacción.



25. CONEXIÓN DE LA Sonda EXTERIOR

La caldera está realizada para poder conectar una sonda exterior que se suministra como accesorio. Para la conexión véanse las figuras abajo además de las instrucciones facilitadas con la sonda.

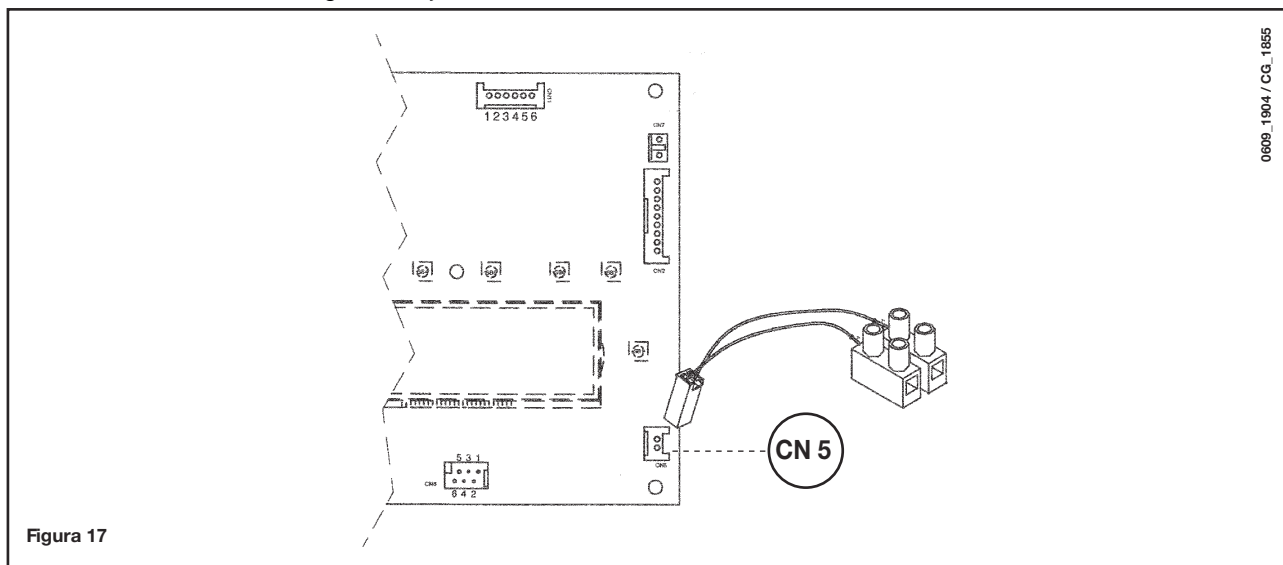


Figura 17

0609_1904 / CG_1655

modelo 1.310 Fi - 1.240 Fi

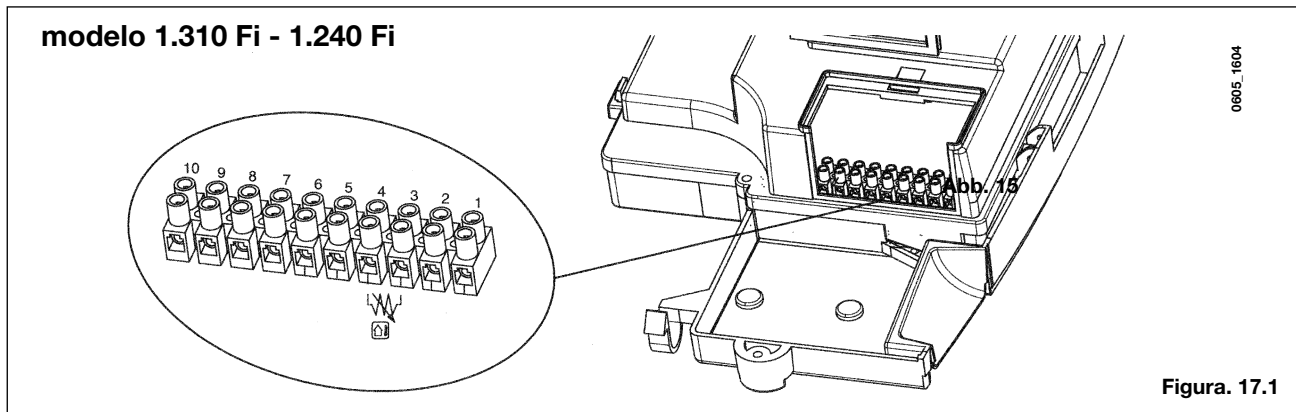


Figura. 17.1

0605_1604

Con la sonda exterior conectada las teclas +/- de regulación de la temperatura del circuito de calefacción () (figura 1) desempeñan la función de regulación del coeficiente de dispersión kt (1...90). En los gráficos abajo se indica la correspondencia entre el valor programado y las curvas correspondientes. También se pueden seleccionar curvas intermedias respecto a las representadas

IMPORTANTE: el valor de la temperatura de impulsión TM depende de la configuración del parámetro F16 (véase el capítulo 20). En efecto, la temperatura máx. programable puede ser 85 o 45°C.

Curvas kt

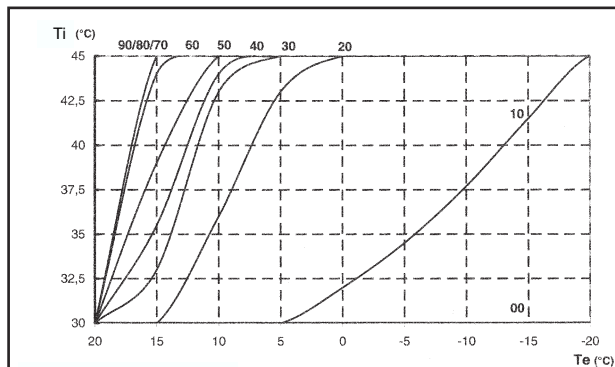


Gráfico 3

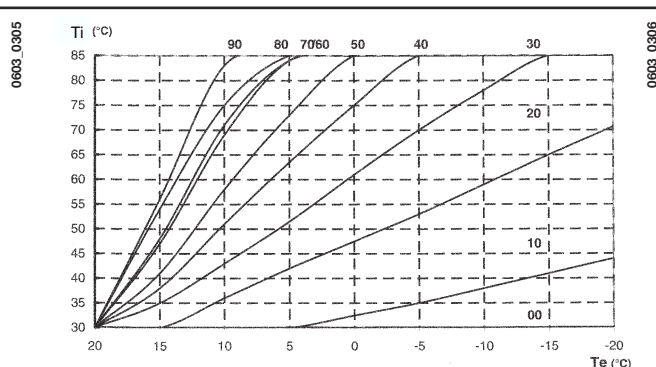


Gráfico 4

Ti = Temperatura de impulsión
Te = Temperatura exterior

26. CONEXIÓN DE UNA UNIDAD HERVIDOR EXTERIOR Y MOTOR VÁLVULA DE 3 VÍAS


Modelo 1.310 Fi - 1.240 Fi

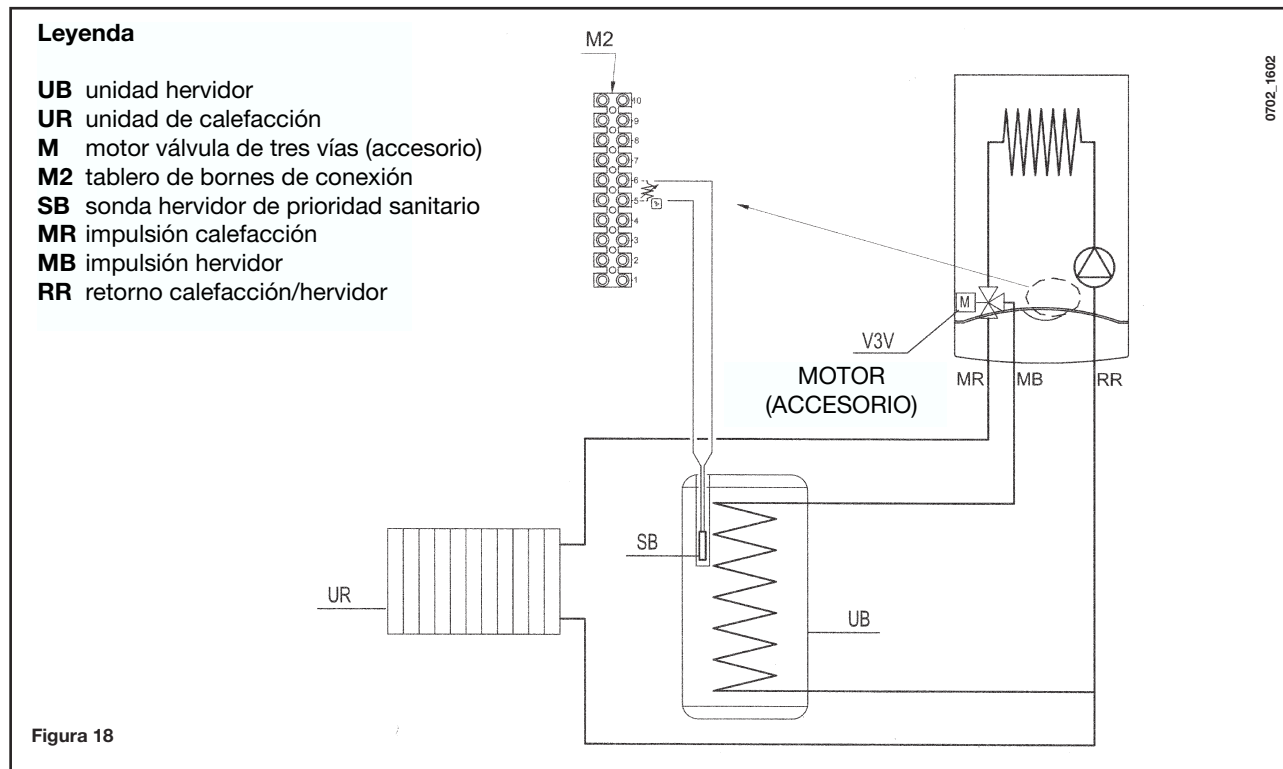
ADVERTENCIA: la sonda NTC de prioridad sanitario y el motor de la válvula de 3 vías no están incluidos en el equipo base del aparato porque se suministran como accesorios.

CONEXIÓN DE LA SONDA HERVIDOR

La caldera está realizada para permitir la conexión de un hervidor exterior.

Conectar hidráulicamente el hervidor según se indica en la fig. 18.

Conectar la sonda **NTC** de prioridad sanitario a los bornes 5-6 del tablero de bornes **M2**. El elemento sensible de la sonda NTC se debe introducir en el especial registro presente en el hervidor. La regulación de la temperatura del agua caliente sanitaria (35° ...65 °C) se efectúa mediante las teclas +/- .



NOTA: asegurarse de que el parámetro F03 = 05 (apartado 20).

ES

RU

GR

3-CONEXIÓN ELÉCTRICA DEL MOTOR DE LA VÁLVULA DE 3 VÍAS (Modelo 1.310 Fi - 1240 Fi)

El motor de la válvula de 3 vías y el cableado correspondiente se suministran por separado como kit. Conectar el motor de la válvula de 3 vías según se indica en la figura.

Para la conexión del cableado actuar del siguiente modo:

- 1) destornillar los 3 tornillos de fijación y elevar el salpicadero;
- 2) conectar los cables de la válvula de 3 vías (blanco-rojo-negro) según se indica en la figura; **ADVERTENCIA:** verificar que los cables en el conector CN1 estén bloqueados correctamente.
- 3) fijar el cable del cableado en el sujetacable del salpicadero;
- 4) cerrar el salpicadero sujetándolo con los tornillos de fijación.

ENSAMBLAJE DEL MOTOR VÁLVULA DE 3 VÍAS (Modelo 1.310 Fi - 1.240 Fi)

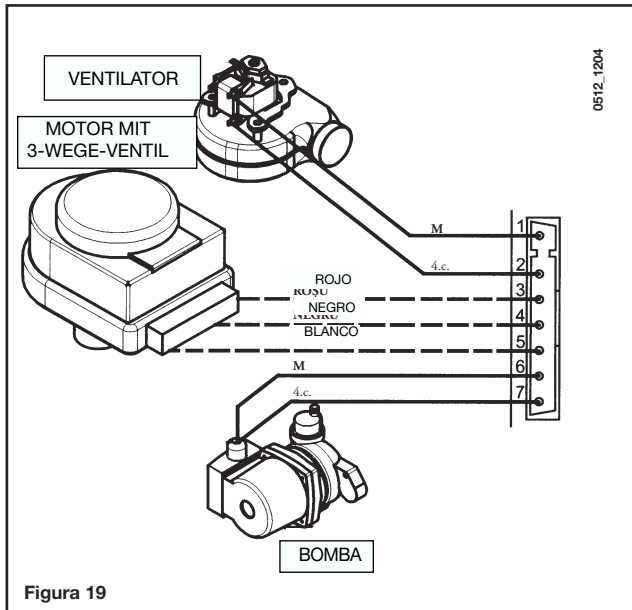


Figura 19

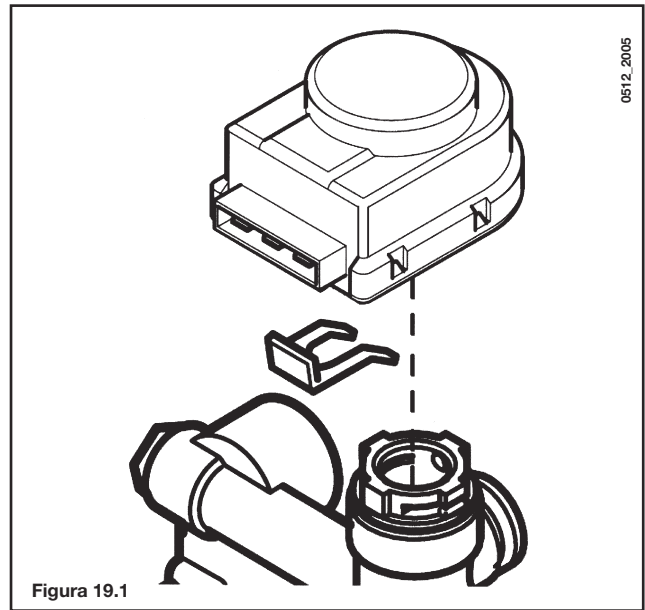


Figura 19.1

Nota: quitar el tapón de la válvula de 3 vías antes de conectar el motor.

27. CONEXIÓN ELÉCTRICA DEL TELECONTROL

(SUMINISTRADO COMO ACCESORIO)

El telecontrol no está incluido en el equipo base de la caldera porque se suministra como accesorio. Abrir el salpicadero de la tarjeta electrónica y conectar el cable (suministrado junto con el tablero de bornes de dos polos) al conector CN7 de la tarjeta electrónica de la caldera. Conectar los terminales del telecontrol al tablero de bornes de dos polos (figura 19).

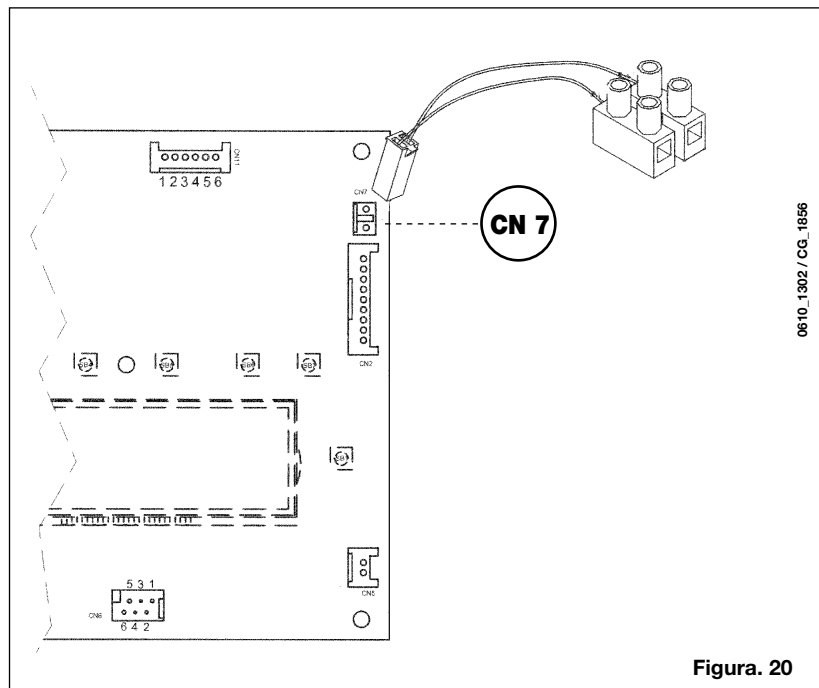


Figura. 20

Nota: para el modelo 1.310 Fi, conectar el telecontrol según se describe en el apartado 28.1 (figura 20).

29. LIMPIEZA DE LA CALIZA DEL CIRCUITO SANITARIO

(No está prevista en el modelo 1.310 Fi - 1.240 Fi).

La limpieza del circuito sanitario se puede efectuar sin quitar el intercambiador agua-agua de su alojamiento, si inicialmente se ha provisto la placa del especial grifo (bajo pedido) situado en la salida del agua caliente sanitaria.

Para las operaciones de limpieza es necesario:

- Cerrar el grifo de entrada del agua sanitaria
- Vaciar el agua del circuito sanitario mediante un grifo de utilización
- Cerrar el grifo de salida del agua sanitaria
- Desenroscar los dos tapones de los grifos de paso
- Quitar los filtros

En caso de que el equipo de base específico no esté presente, es necesario desmontar el intercambiador agua-agua, según se describe en el apartado siguiente, y limpiarlo por separado. Se aconseja limpiar la caliza también del alojamiento y la sonda NTC correspondiente que está situada en el circuito sanitario.

Para la limpieza del intercambiador y/o del circuito sanitario se aconseja utilizar Cillit FFW-AL o Benckiser HF-AL.

30. DESMONTAJE DEL INTERCAMBIADOR AGUA-AGUA

(No está previsto en el modelo 1.310 Fi - 1.240 Fi).

El intercambiador agua-agua, del tipo con placas de acero inoxidable, se puede desmontar fácilmente con un destornillador corriente actuando del modo descrito a continuación:

- vaciar la instalación - limitándose, si es posible, a la caldera - mediante el especial grifo de descarga;
- vaciar el agua contenida en el circuito sanitario;
- quitar los dos tornillos, visibles frontalmente, de fijación del intercambiador agua-agua y extraerlo de su alojamiento (fig. 22).

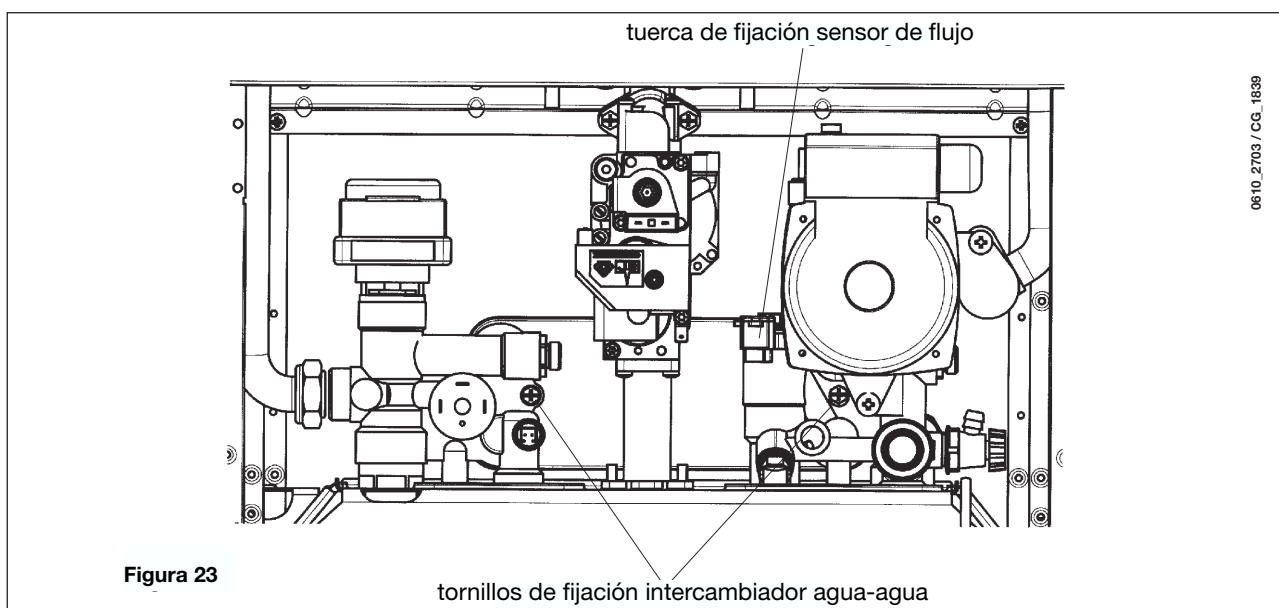
31. LIMPIEZA DEL FILTRO DEL AGUA FRÍA

(No está previsto en el modelo 1.310 Fi - 1.240 Fi).

La caldera está dotada de un filtro del agua fría situado en el grupo hidráulico. Para la limpieza actuar según se describe a continuación:

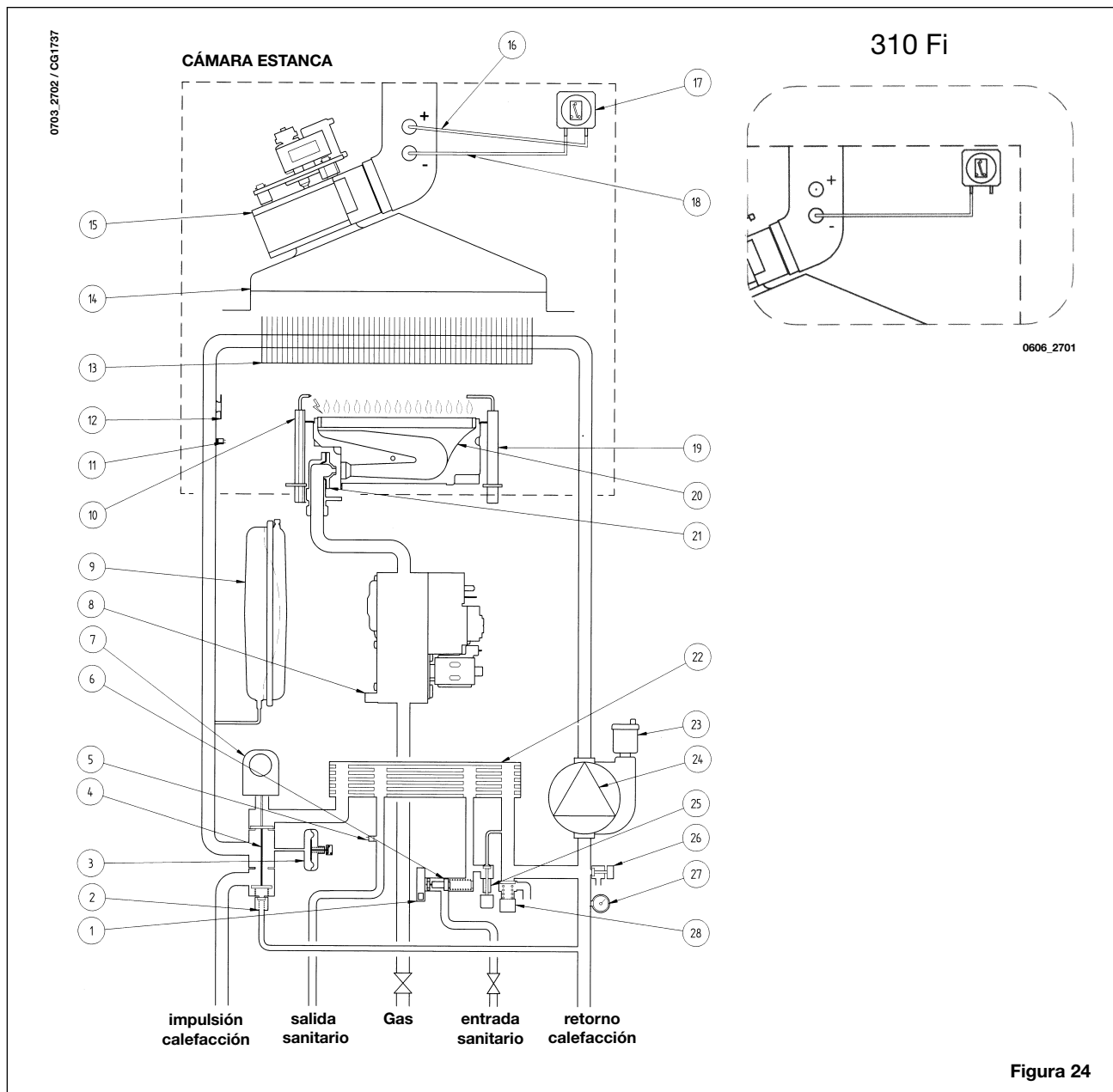
- Vaciar el agua contenida en el circuito sanitario.
- Desenroscar la tuerca presente en el grupo sensor de flujo (figura 22).
- Extraer el sensor con el filtro correspondiente de su alojamiento.
- Eliminar las eventuales impurezas presentes.

Importante: en caso de sustitución y/o limpieza de los aros tóricos "OR" del grupo hidráulico no utilizar como lubricantes aceites o grasas sino exclusivamente Molykote 111.



32. DIAGRAMA FUNCIONAL DE CIRCUITOS

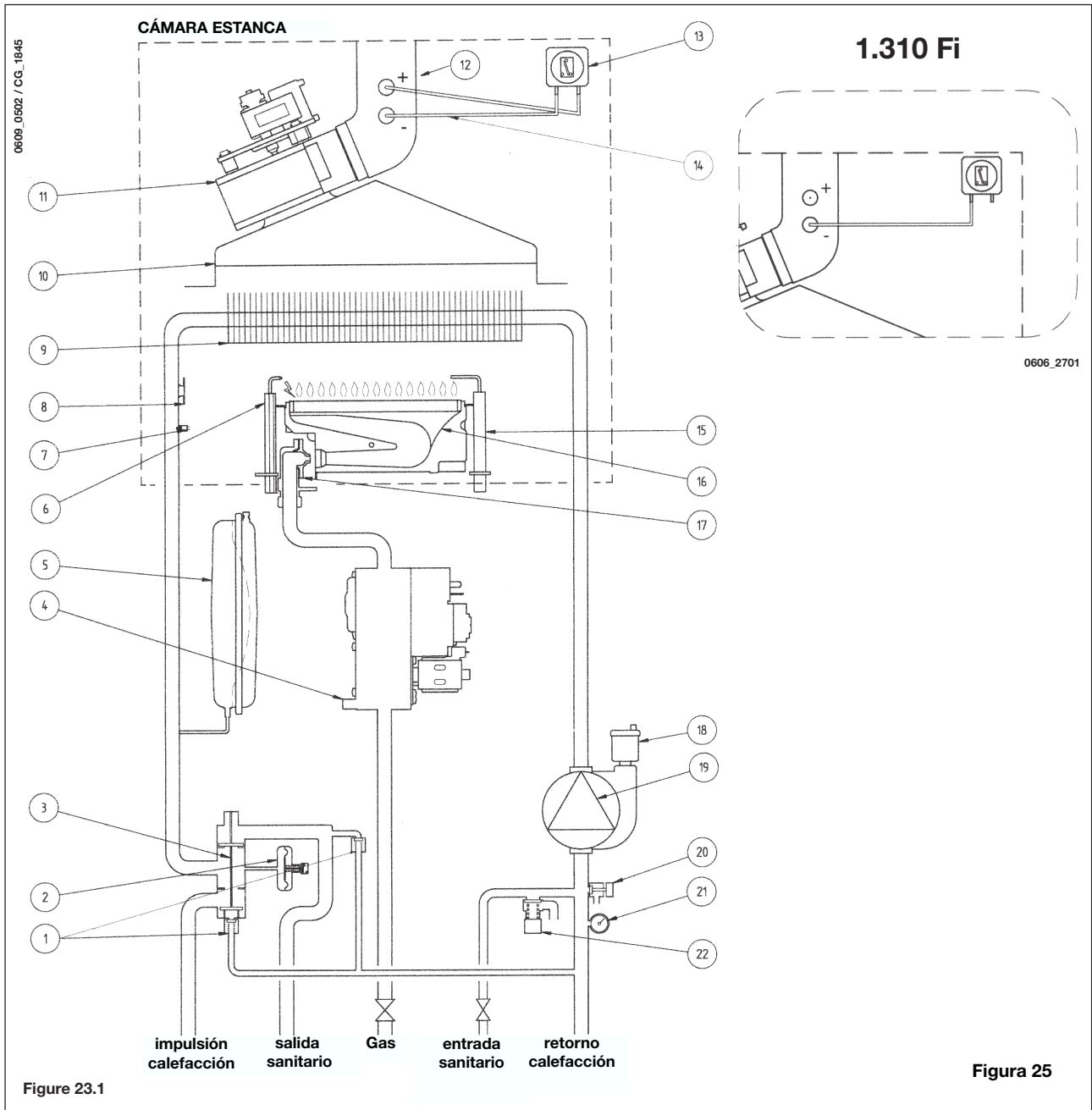
32.1 - 240 Fi - 310 Fi



Leyenda

- 1 Sensor de prioridad sanitario
- 2 By-pass automático
- 3 Presóstato hidráulico
- 4 Válvula de tres vías
- 5 Sonda NTC sanitario
- 6 Sensor de flujo con filtro y limitador de caudal de agua
- 7 Motor válvula de tres vías
- 8 Válvula del gas
- 9 Depósito de expansión
- 10 Electrodo de encendido
- 11 Sonda NTC calefacción
- 12 Termostato de seguridad
- 13 Intercambiador agua humos
- 14 Canalizador de humos

- 15 Ventilador
- 16 Toma de presión positiva (para el modelo 310 Fi la toma positiva debe estar cerrada)
- 17 Presóstato de aire
- 18 Toma de presión negativa
- 19 Electrodo de detección de llama
- 20 Quemador
- 21 Rampa gas con inyectores
- 22 Intercambiador agua - agua de placas
- 23 Válvula automática de purga aire
- 24 Bomba con separador de aire
- 25 Grifo de carga instalación
- 26 Grifo de descarga caldera
- 27 Manómetro
- 28 Válvula de seguridad hidráulica



Legenda:

- | | |
|--|--|
| <ul style="list-style-type: none"> 1 By-pass automático 2 Presóstato hidráulico 3 Válvula de tres vías 4 Válvula del gas 5 Depósito de expansión 6 Electrodo de encendido 7 Sonda NTC calefacción 8 Termostato de seguridad 9 Intercambiador agua humos 10 Canalizador de humos 11 Ventilador | <ul style="list-style-type: none"> 12 Toma de presión positiva (la toma positiva debe estar cerrada) 13 Presóstato de aire 14 Toma de presión negativa 15 Electrodo de detección de llama 16 Quemador 17 Rampa gas con inyectores 18 Válvula automática de purga aire 19 Bomba con separador de aire 20 Grifo de descarga caldera 21 Manómetro 22 Válvula de seguridad hidráulica |
|--|--|

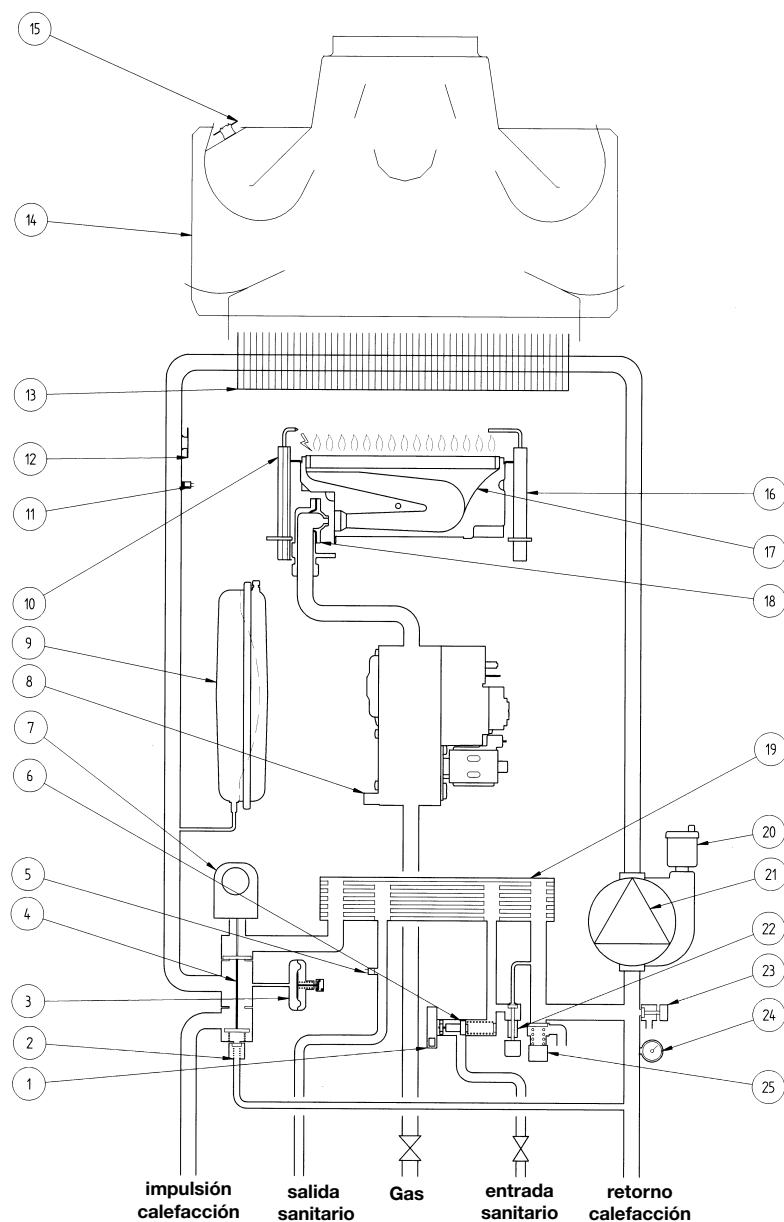


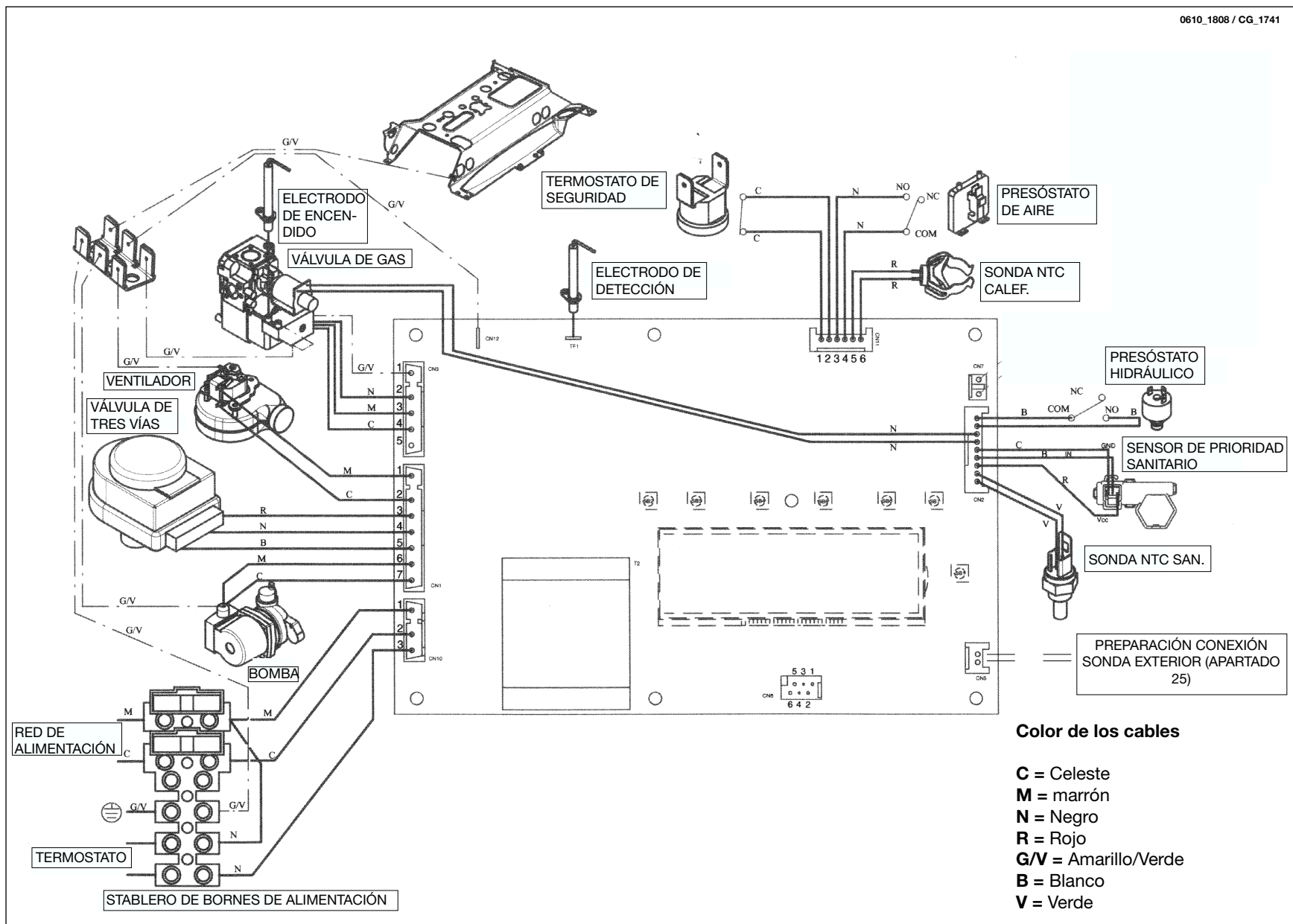
Figura 26

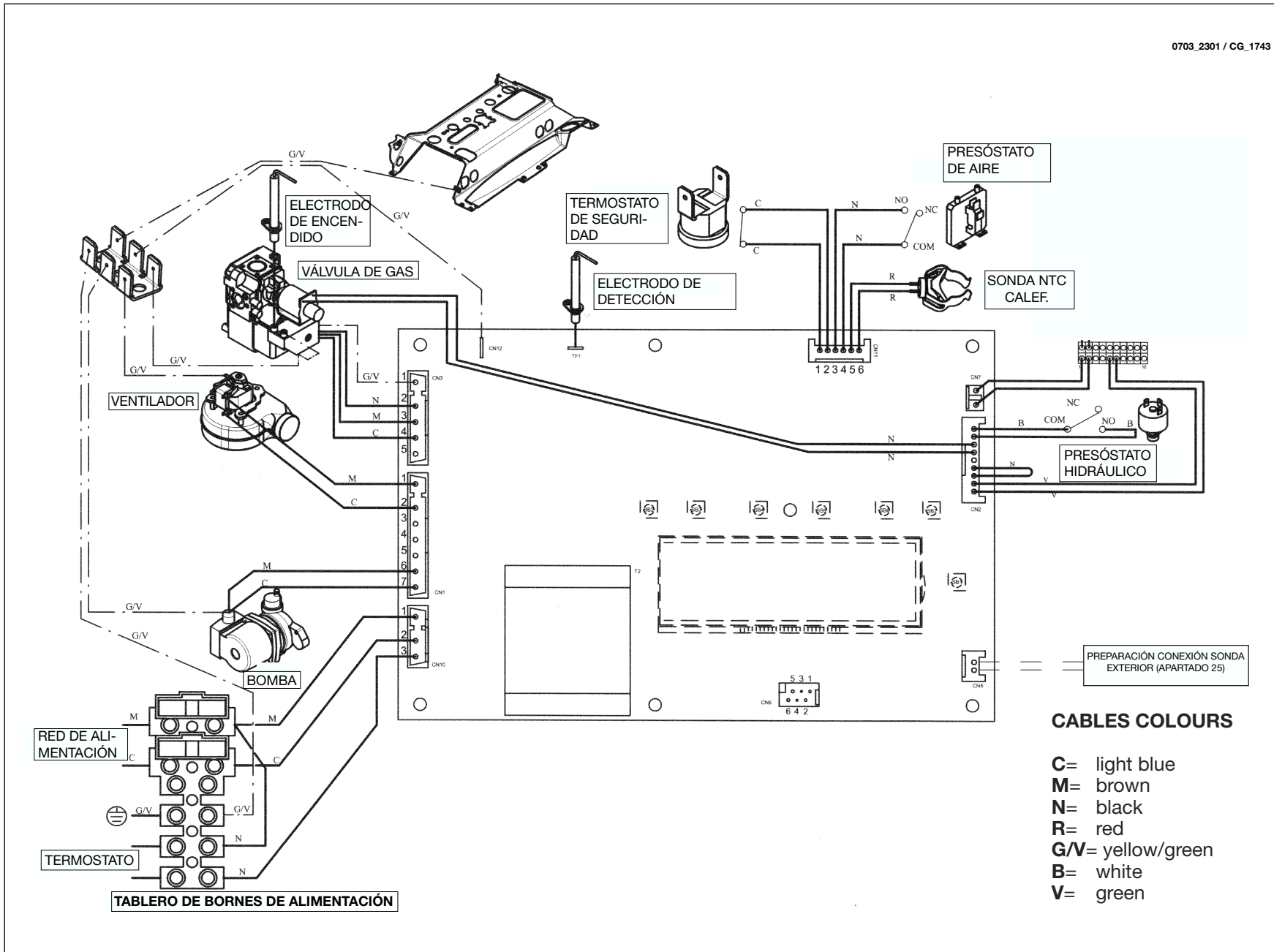
Legenda:

- | | |
|--|---|
| 1 Sensor de prioridad sanitario | 13 Intercambiador agua humos |
| 2 By-pass automático | 14 Campana de humos |
| 3 Presóstato hidráulico | 15 Termostato de humos |
| 4 Válvula de tres vías | 16 Electrodo de detección de llama |
| 5 Sonda NTC sanitario | 17 Quemador |
| 6 Sensor de flujo con filtro y limitador de caudal de agua | 18 Rampa gas con inyectores |
| 7 Motor válvula de tres vías | 19 Intercambiador agua - agua de placas |
| 8 Válvula del gas | 20 Válvula automática de purga aire |
| 9 Depósito de expansión | 21 Bomba con separador de aire |
| 10 Electrodo de encendido | 22 Grifo de carga instalación |
| 11 Sonda NTC calefacción | 23 Grifo de descarga caldera |
| 12 Termostato de seguridad | 24 Manómetro |
| | 25 Válvula de seguridad hidráulica |

33.1 - 240 Fi - 310 Fi

33. DIAGRAMA DE CONEXIÓN CONECTORES

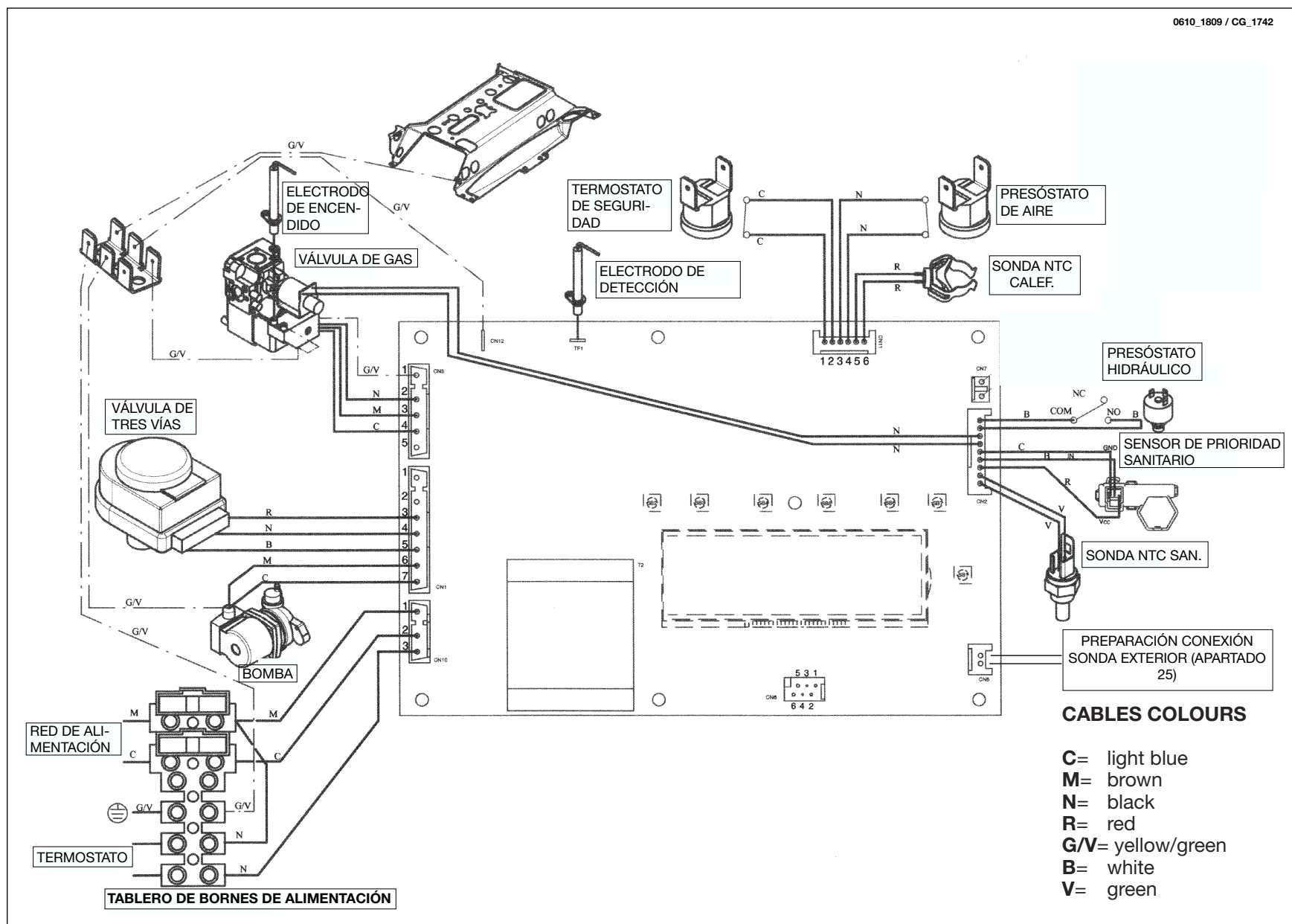




CABLES COLOURS

- C=** light blue
- M=** brown
- N=** black
- R=** red
- G/V=** yellow/green
- B=** white
- V=** green

33.2 - 1.240 Fi - 1.310 Fi



WESTEN, en la constante acción de mejoramiento de los productos, se reserva la posibilidad de modificar los datos indicados en esta documentación en cualquier momento y sin previo aviso. La presente documentación constituye un soporte informativo y no puede ser considerada un contrato hacia terceros.

WESTEN , постоянно работая над улучшением своей продукции, оставляет за собой право вносить изменения в вышеизложенные технические данные в любое время и без предварительного уведомления. Данное Руководство предназначено исключительно для предоставления информации покупателю, и ни при каких условиях не может рассматриваться как контракт с третьими лицами.

WESTEN , στα πλαίσια της δέσμευσής της για συνεχή βελτίωση των προϊόντων της, διατηρεί το δικαίωμα να τροποποιήσει τις προδιαγραφές που περιέχονται στο παρόν οποιαδήποτε στιγμή και χωρίς προηγούμενη ειδοποίηση. Σκοπός αυτών των Οδηγιών είναι απλώς να δώσουν πληροφορίες χρήσης στους καταναλωτές και σε καμία περίπτωση δε θα πρέπει να εκλαμβάνονται ως συμβόλαιο με τρίτο πρόσωπο.

WESTEN

36061 BASSANO DEL GRAPPA (VI) ITALIA
Via Trozzetti, 20
Tel. 0424 - 517111
Telefax 0424/38089